

ООО «КАЛАНЧА»

ОКПД 2: 28.29.22.110



ISO 9001:2015

Модуль газопорошкового пожаротушения «ViZone»

МГПП-11.5-CO₂-3.1-PX-ABCE-У2

ТУ 4854-027-13393076-2012

Паспорт

ПС 4854-027-13393076-2012

Сертификат соответствия № С-RU.ПБ97.В.00932
Срок действия до 24.12.2022г.



г. Сергиев Посад

2017г

Содержание

1. Назначение	3
2. Технические характеристики	4
3. Устройство и принцип работы	5
4. Комплект поставки и ЗИП	5
5. Меры безопасности	5
6. Маркировка	9
7. Подготовка к работе. Монтаж модуля	9
8. Параметры предельных состояний	11
9. Перечень критических отказов	11
10. Меры, которые следует предпринять при обнаружении неисправности оборудования	11
11. Техническое обслуживание модуля	11
12. Утилизация	12
13. Инструкция по эксплуатации предохранительного клапана	12
14. Свидетельство о заправке модуля	14
15. Свидетельство о приемке и упаковке	14
16. Сведения о перезарядке модуля	15
17. Гарантийные обязательства	15
Приложение 1. Схема упаковки модуля	16
Приложение 2. Схемы подключения модуля	17
Приложение 3. Схема распыления огнетушащего вещества при объёмном тушении	18
Приложение 4. Схемы монтажа модулей	19
Приложение 5. Сведения о цветных металлах и сплавах, содержащихся в модуле	25
Приложение 6. Адреса сервисных центров	27
Лист регистрации изменений	28

Настоящий паспорт предназначен для изучения устройства, принципа работы, монтажа, технического обслуживания, текущего ремонта, хранения, порядка транспортирования и утилизации модуля газопорошкового пожаротушения

МГПП-11.5-СО₂-3.1-РХ-АВСЕ-У2 ТУ 4854-027-13393076-2012 (далее по тексту модуль).

К работе с модулем допускается обученный персонал, знающий устройство, принцип работы и правила технического обслуживания, а также обученный по «Правилам промышленной безопасности опасных производственных объектов, на которых используется оборудование, работающее под избыточным давлением».

Персонал обслуживающий электрооборудование дополнительно должен иметь допуск к работе с электроустановками до 1000В и соблюдать требования действующих «Правил устройства электроустановок» (ПУЭ), «Правил техники безопасности при эксплуатации энергоустановок потребителей» (ПТБ), «Правил эксплуатации электроустановок потребителей» (ПЭЭП).

1. НАЗНАЧЕНИЕ

1.1. Модуль предназначен для объемного тушения пожаров **классов:**

- **А** (горение твердых веществ);
- **В** (горение жидких веществ);
- **С** (горение газообразных веществ);
- **Е** электрооборудования, находящегося под напряжением.

Модуль обеспечивает объемное тушение пожаров классов А, В, С и электрооборудования под напряжением в помещениях объемом:

$V = 60\text{м}^3$ для пожаров класса В,

$V = 90\text{м}^3$ для пожаров класса А.

1.2 Подача огнетушащего порошка из модуля может осуществляться по трубопроводу длиной не более 12м, максимальное количество поворотов под углом 90^0 - 3. Трубопровод должен быть выполнен из стальных водо-газопроводных труб 20×2.8 ГОСТ 3262-75 и соответствовать требованиям **СП5.13130.2009** (п.п.9.2.10, 9.2.11). При этом необходимо крепить трубопровод кронштейнами перед каждым поворотом и распылителем.

1.4 Модуль МГПП-11.5-СО₂-3.1-РХ-АВСЕ-У2 соответствует требованиям чертежа **КЛЧ.МГПП 11-00.000.00.**

1.4 Модуль не предназначен для тушения загораний веществ, горение которых может происходить без доступа воздуха, а также тушения металлов, сплавов и металлоорганических соединений.

1.5 Модуль является основным элементом для построения автоматических систем газопорошкового пожаротушения.

1.6 Пример условного обозначения модулей при записи в конструкторской, технологической документации и при заказе:

МГПП-11.5-СО₂-3.1-РХ-АВСЕ-У2 ТУ 4854-027-13393076-2012

2.ТЕХНИЧЕСКИЕ ХАРАКТЕРИСТИКИ

2.1. Основные технические характеристики модуля приведены в таблице 1.

Таблица 1.

Наименование параметра	Значение параметра
1. Защищаемый объем, V_n , м ³ кл. В кл. А	60 90
2. Максимальный ранг очага кл. В	34В
2. Вместимость корпуса, л	8±0,2
4. Масса применяемого огнетушащего порошка «Феникс АВС-70» ТУ 2149-005-18215408-00, кг	7,6±0,2
5. Масса применяемого рабочего газа: смесь двуокиси углерода жидкой ГОСТ 8050-85 с азотом (осушенным воздухом), не более кг	3,47
6. Масса модуля полная, кг, не более	35,0
7. Нормативная огнетушащая концентрация огнетушащего вещества для кл. В, кг/м ³	0,22
8. Диапазон температур эксплуатации, °С	от -50°С до +50°С
9. Рабочее давление в емкости с порошком, МПа	1,4 - 1,6
10. Продолжительность подачи огнетушащего порошка, с, не более	15
11. Инерционность срабатывания (быстродействие), с, не более	1
12. Остаток огнетушащего порошка после срабатывания, %, не более	15
13. Параметры постоянного электрического тока, необходимого для срабатывания УП-3М: - ток срабатывания, А - напряжение, В - электрическое сопротивление, Ом - длительность подачи импульса, не более, с	0,5 9-27 1,5-4,5 0,02
14. Безопасный ток контроля электрической цепи, А: - при времени проверки не более 5 мин. - без ограничения времени проверки	0,05 0,005
15. Габаритные размеры, мм: глубина высота ширина	205±2 770±5 305±2
16. Степень защиты по ГОСТ 14254-96	IP54
17. Климатическое исполнение по ГОСТ 15150	У2
18. Группа условий хранения ГОСТ 15150	5
19. Срок службы, лет	10
20. Коэффициент неравномерности распыла огнетушащего вещества К₁	1,0
21. Коэффициент запаса, учитывающий затененность очага загорания К₂	1,0

3. УСТРОЙСТВО И ПРИНЦИП РАБОТЫ

3.1. Модуль (рисунок 1) состоит из шкафа 1, в котором размещены: емкость с огнетушащим порошком 2, баллон с огнетушащим газом 3, соединенные между собой трубопроводом 4. Емкость с огнетушащим порошком снабжена насадком- 5, а баллон с огнетушащим газом снабжен запорно-пусковым устройством 10. Запорно-пусковое устройство приводится в действие от устройства электропуска УП-3М, подключённого к электрической цепи запуска прибора управления автоматической системой пожаротушения. Емкость с порошком снабжена мембранным узлом и предохранительным клапаном 8.

3.2. При возникновении пожара сигнал от прибора управления автоматической системы пожаротушения поступает на устройства электропуска, расположенного на запорно-пусковом устройстве баллона с огнетушащим газом. После срабатывания устройства электропуска происходит вскрытие мембраны, и огнетушащий газ из баллона поступает в ёмкость с порошком.

При повышении давления до 1,6Мпа в ёмкости с порошком происходит вскрытие мембраны, и огнетушащее вещество поступает в защищаемый объем.

3.3. С целью обеспечения безопасности при повышении давления в емкости с порошком сверх рабочего, ёмкость снабжена предохранительным клапаном рисунок 4.

3.4. Основной режим работы модуля – автоматический, когда электрический сигнал на срабатывание поступает от датчика системы пожаротушения, установленной на объекте.

4. КОМПЛЕКТ ПОСТАВКИ и ЗИП

4.1 Комплект поставки модуля приведен в табл.2.

Таблица 2.

Обозначение	Наименование	Количество
МГПП 11.5-CO2-3.1-PX-ABCE-Y2	Модуль	1
	Тара	1
ПС-4854-027-13393076-2012	Паспорт	1

Примечание: трубы для подачи огнетушащего вещества, поставляется по дополнительной заявке за отдельную плату.

4.2 Упаковка должна исключать повреждение модуля при хранении и транспортировании.

Схема упаковки приведена в приложении П 1.

4.3 Модули консервации не подлежат.

5. МЕРЫ БЕЗОПАСНОСТИ

5.1. Все работы с модулем должны производиться с соблюдением требований безопасности, действующих «Правил устройства электроустановок» (ПУЭ) а также «Правил промышленной безопасности опасных производственных объектов, на которых используется оборудование, работающее под избыточным давлением».

5.2. Работу с модулем должны производить лица не моложе 18 лет, изучившие устройство, принцип действия и инструкцию по эксплуатации, прошедшие специальный инструктаж и обучение безопасным методам труда, проверку знаний правил безопасности в соответствии с занимаемой должностью и применительно к выполняемой работе.

5.3. Все работы, связанные с монтажом, демонтажем и техническим обслуживанием модулей должны производиться не менее чем двумя лицами.

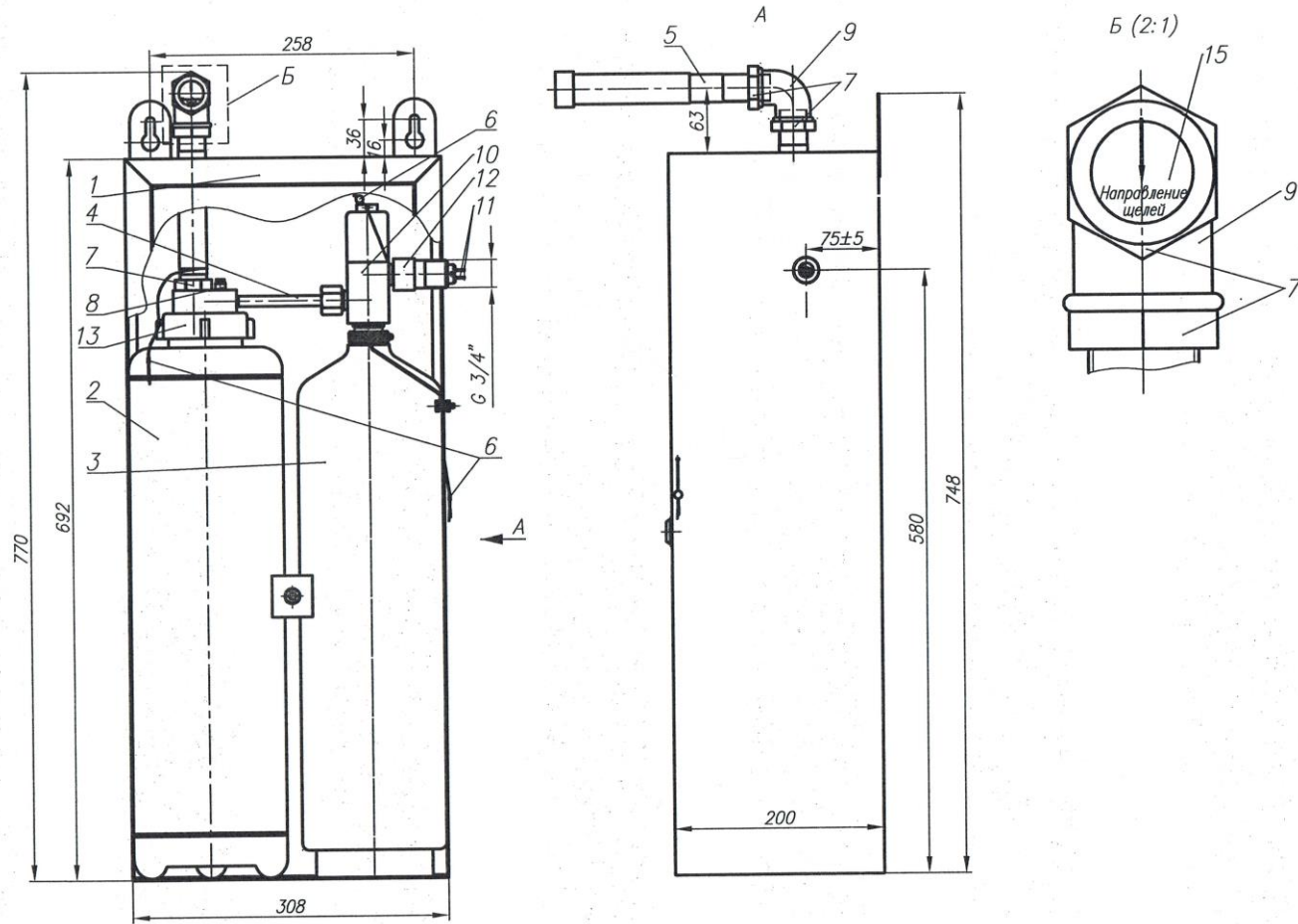


Рисунок 1. Устройство модуля

1 - шкаф монтажный; 2 - ёмкость с огнетушащим порошком; 3 - баллон с огнетушащим газом; 4 – трубопровод подачи газа; 5 – насадок; 6 – пломба; 7 – контргайка; 8 – предохранительный клапан; 9 – угольник 90⁰ - 20; 10 – запорно-пусковое устройство; 11 - провода устройства электропуска УП-3М; 12 – гайка накидная для крепления устройства электропуска; 13 – гайка накидная крепления крышки; 15 – шильд №8 «Направление щелей» у насадка.

5.4. В соответствии с ПУЭ, п. 1.7.53. "Защиту при косвенном прикосновении следует выполнять во всех случаях, если напряжение в электроустановке превышает 50 В переменного и 120 В постоянного тока."

Поскольку в системах пожарной автоматики напряжения не превышают указанных величин, выполнение защитных мер, в том числе защитного заземления модулей пожаротушения общепромышленного исполнения не требуется.

5.5. При проведении регламентных работ модуль должен быть отключен от системы запуска.

5.6. Не допускается падения модуля и удары по нему.

5.7. По способу защиты человека от поражения электрическим током модули относятся к классу 1 по ГОСТ 12.2.007.0-75.

5.8. После срабатывания модуля вход в помещение можно после полного осаждения порошка. Уборку помещения производится следующим образом:

- основная масса порошка удаляется методом сухой очистки (сметание щеткой);
- оставшийся порошок убирается с помощью пылесоса;
- на окончательном этапе удаления порошка можно применять влажную уборку (слегка увлажненной тряпкой), исключая электрооборудование под напряжением.

5.9. При уборке необходимо использовать индивидуальные средства защиты:

- для органов дыхания – респираторы;
- для кожи рук – резиновые перчатки;
- для органов зрения – защитные очки.

5.10. При проектировании, обслуживании и эксплуатации системы пожаротушения (модуля), всегда следует учитывать возможность опасного физического влияния на человека, выходящих из распылителя струй огнетушащего вещества.

5.11. ЗАПРЕЩАЕТСЯ:

- **ЭКСПЛУАТИРОВАТЬ МОДУЛЬ БЕЗ ПРОВЕДЕНИЯ ТЕХНИЧЕСКОГО ОБСЛУЖИВАНИЯ;**
- **ЭКСПЛУАТИРОВАТЬ МОДУЛЬ ПОСЛЕ ИСТЕЧЕНИЯ СРОКА ПЕРЕОСВИДЕТЕЛЬСТВОВАНИЯ БАЛЛОНА С РАБОЧИМ ГАЗОМ;**
- **ПРОВОДИТЬ ТЕХНИЧЕСКОЕ ОБСЛУЖИВАНИЕ МОДУЛЯ ПРИ ВКЛЮЧЕННОЙ СИСТЕМЕ АВТОМАТИЧЕСКОГО ЗАПУСКА;**
- **СРЫВАТЬ ПЛОМБУ, РАЗБИРАТЬ МЕМБРАННЫЙ УЗЕЛ;**
- **РАЗБИРАТЬ УСТРОЙСТВО ЭЛЕКТРОПУСКА УП-ЗМ;**
- **РАЗБИРАТЬ ПРЕДОХРАНИТЕЛЬНЫЙ КЛАПАН.**
- **ЭКСПЛУАТИРОВАТЬ МОДУЛИ С МЕХАНИЧЕСКИМИ ПОВРЕЖДЕНИЯМИ;**
- **ПРОВОДИТЬ КАКИЕ-ЛИБО ОГНЕВЫЕ ИСПЫТАНИЯ БЕЗ СОГЛАСОВАНИЯ ИЛИ ПРИСУТСТВИЯ ПРЕДСТАВИТЕЛЯ ПРЕДПРИЯТИЯ-ИЗГОТОВИТЕЛЯ**

Внимание!

- **Сила тяги при истечении порошкового огнетушащего вещества из насадка составляет 60кГс.**
- **Скорость струи на срезе распылителя, в зависимости от температуры окружающей среды составляет 60 - 70м/с.**
- **При работе модуля длина струи газопорошкового огнетушащего вещества превышает 6м.**

6. МАРКИРОВКА

Маркировка, нанесенная на модули, включает следующие данные:

- товарный знак или наименование предприятия – изготовителя;
- тип изделия и обозначение технических условий;
- марку и массу огнетушащего порошка;
- полную массу модуля;
- классы пожара, которые тушит модуль;

- классы пожара, которые не тушит модуль;
- данные о периодичности проверок;
- заводской номер и год выпуска;
- диапазон значений температур окружающей среды при эксплуатации $-50^{\circ}\text{C} \div +50^{\circ}\text{C}$;

7. ПОДГОТОВКА К РАБОТЕ. МОНТАЖ МОДУЛЯ

7.1. Общие положения.

7.1.1. Размещение и обслуживание модуля на объекте должно производиться в соответствии с требованиями ГОСТ 12.4.009-83 ССВТ «Пожарная техника для защиты объектов. Основные виды, размещение и обслуживание».

7.1.2. Монтаж модуля должен производиться в соответствии с проектом системы пожарной защиты объекта, разработанным специализированной организацией.

7.1.3. Перезарядку баллонов углекислотой и огнетушащим порошком, а также переосвидетельствование сосудов высокого давления разрешается производить только специализированным организациям.

7.2. Подготовка модуля к монтажу.

7.2.1. Извлечь модуль из упаковки. Снять пломбу и открыть шкаф. Проверить целостность пломб на емкости с порошком и предохранительном клапане.

8.2.2. Извлечь из шкафа насадок с угольником поз.3 Приложение 1 и открутить угольник с насадкой.

7.2.3. Снять с трубопровода подачи огнетушащего вещества поз.6 круглую заглушку поз.1 Приложение 1 и накрутить на него угольник 90° -1Ц-20.

7.2.4. Установить ориентацию угольник 90° -1Ц-20 по направлению стрелки на крыше шкафа.

7.2.5. Вкрутить в угольник насадок до упора. При этом стрелка на торце насадка должна быть направлена вниз в соответствии с рисунком 1, вид Б. После чего законтрить контргайками угольник на трубопроводе и насадок в угольнике.

7.3. Монтаж модулей рекомендуется производить в соответствии с приложением 4. Резьбовые соединения трубопровода герметизировать фум лентой или полимерной герметизирующей нитью.

7.4. Длина трубопровода подачи огнетушащего вещества не более 12м. Количество поворотов трубопровода не более трёх. Максимальное расстояние между хомутами 2м.

7.5. Сила тяги на насадке распыления огнетушащего вещества при работе модуля 60кгс.

7.6. При монтаже модуля на стене, крепление должно выдерживать статическую нагрузку в 5 раз превышающую полную массу модуля. Для крепления модуля на стене рекомендуется использовать анкерные болты HNM 8x65 или аналогичные.

Произвести разметку крепления модуля на стене, засверлить отверстия, установить в них анкерные болты диаметром 8мм и навесить на них модуль, закрутив гайки анкерных болтов.

7.7. Монтаж модуля с нижней разводкой (приложение 4, рисунок П 4.6).

7.7.1. Снять с трубопровода подачи огнетушащего вещества поз.6 круглую заглушку поз.1 и накрутить на трубопровод угольник 90° -1Ц-20 поз.8 сориентировав его вдоль длинной стороны шкафа модуля и закрутить контргайку поз.7.

7.7.3. В боковой стенке вскрыть отверстие $\text{Ø}6,5\text{мм}$ (см. выносной элемент Б, с координатами по горизонтали $45 \pm 0,5\text{мм}$, по вертикали $330 \pm 0,7\text{мм}$ (вид А).

7.7.3. В угольник поз.8 ввернуть отвод поз.5.

7.7.4. Кронштейн прикрепить к шкафу (вид I) болтом М6 с шайбой и гайкой.

7.7.5. Зафиксировать трубопровод на кронштейне скобой поз.3 с шайбами и гайками.

7.7.6. Контргайкой поз.7 законтрите отвод на угольнике поз.8.

7.7.7. На отвод накрутить контргайку с угольником поз.16, насадок подсоединить к отводу, зафиксировать его в нужном направлении вкрутив в угольник до упора. При этом стрелка на торце насадка должна быть направлена вверх. После чего законтрить контргайками угольник на трубопроводе и насадок в угольнике.

7.8. Проверить исправность электрической цепи устройства электропуска УП-3М.

ВНИМАНИЕ!

ПРОВЕРКУ ПРОИЗВОДИТЬ ПРИБОРОМ, ОБЕСПЕЧИВАЮЩИМ ТОК ОБТЕКАНИЯ ЦЕПИ НЕ БОЛЕЕ 0.05А, В ТЕЧЕНИЕ НЕ БОЛЕЕ 5 МИН. СОПРОТИВЛЕНИЕ ЭЛЕКТРОПУСКОВОГО УСТРОЙСТВА УП-3 СОСТАВЛЯЕТ 1.5-4.5 ОМ

Проверить сопротивление изоляции каждого провода устройства электропуска через верхние контакты колодки в устройстве коммутации и клеммой «земля». Проверку производить прибором, обеспечивающим ток проверки не более 0,05А, в течении не более 5мин.

7.9. Подключить электрическую цепь устройства электропуска к цепи управления системы пожаротушения. На рис.3 приведён вариант подключения модуля к блоку пусковой автоматики «С2000-КПБ».

Внимание! При подсоединении модуля, кабель пусковой цепи должен быть обесточен. Подключение линии пусковой цепи к аппаратуре обнаружении пожара должно производиться после завершения всех монтажных работ.

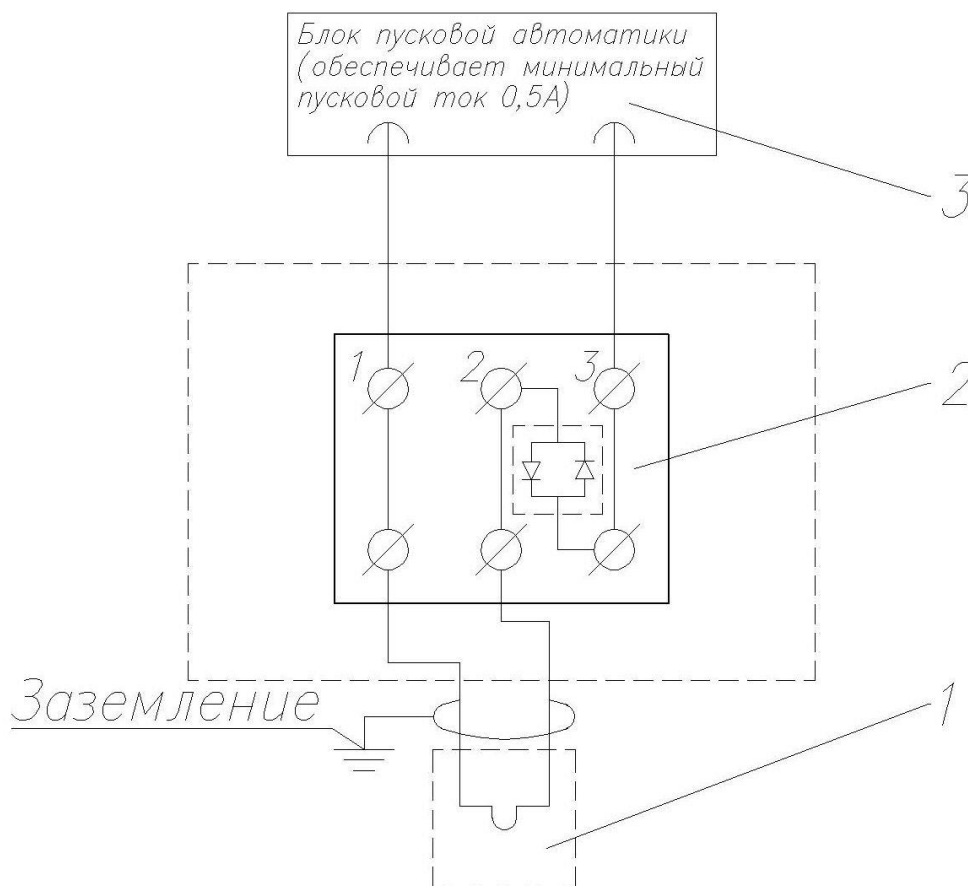


Рисунок 3. Схема подключения модуля.

1 – устройство электропуска УП-3М; 2 – контактная колодка коробки коммутации; 3 – блок пусковой автоматики; 4 – устройство контроля целостности пусковой цепи (МПН).

8. ПАРАМЕТРЫ ПРЕДЕЛЬНЫХ СОСТОЯНИЙ

- 8.1 Истек назначенный срок службы модуля, модуль находится на объекте более 10 лет.
- 10.2 При транспортировании или монтаже произошло падение модуля на любую поверхность с высоты более 0,5 м.
- 8.3 Появление коррозии на баллоне с огнетушащим газом или на емкости с огнетушащим порошком.
- 8.4 Несрабатывание предохранительного клапана при его проверке.
- При достижении модулем параметров предельных состояний, модуль подлежит утилизации или отправке на предприятие-изготовитель.**

9. ПЕРЕЧЕНЬ КРИТИЧЕСКИХ ОТКАЗОВ

- При запуске модуля не произошло его срабатывание (не сработало устройство электропуска УП-3М).
- Обесточить кабель пусковой цепи.
- Проверить качество монтажа электрической цепи запуска модуля.
- Проверить целостность цепи устройства электропуска (**п.8.4**).
- Произошло срабатывание устройства электропуска УП-3М, но нет выхода ОТВ.
- Обесточить кабель пусковой цепи.
- Произвести взвешивание модуля, вес модуля не должен отличаться от веса, указанного в разделе 16 паспорта.

10. Меры, которые следует предпринять при обнаружении неисправности оборудования

- 10.1 Нарушение целостности пломбы на двери шкафа модуля.
- обесточить модуль;
 - вызвать представителя обслуживающей организации;
 - проверить целостность конструкции модуля внутри шкафа;
 - в случае отсутствия повреждений конструкции модуля закрыть дверь шкафа и опломбировать.
 - произвести подсоединение модуля к цепи пуска.
- 10.2 Нарушение целостности цепи устройства электропуска УП-3М.
- обесточить модуль;
 - вызвать представителя обслуживающей организации;
 - отсоединить провода УП-3М и произвести работы в соответствии с п.8.8 настоящего паспорта;
 - при обнаружении нарушения целостности цепи устройства электропуска УП-3М, произвести замену УП-3М или отправить модуль для ремонта на предприятие - изготовитель.

11. ТЕХНИЧЕСКОЕ ОБСЛУЖИВАНИЕ МОДУЛЯ

ВНИМАНИЕ!

ТЕХНИЧЕСКОЕ ОБСЛУЖИВАНИЕ МОДУЛЕЙ, ПЕРЕЗАРЯДКУ БАЛЛОНА С ДВУОКИСЬЮ УГЛЕРОДА И ЕМКОСТИ С ПОРОШКОМ, СБОРКУ И РАЗБОРКУ МОДУЛЯ, ПРОВОДЯТ ТОЛЬКО ОРГАНИЗАЦИИ, ИМЕЮЩИЕ РАЗРЕШЕНИЕ ПРОИЗВОДИТЕЛЯ МОДУЛЯ И ЛИЦЕНЗИЮ МЧС РОССИИ НА ДАННЫЙ ВИД ДЕЯТЕЛЬНОСТИ, СООТВЕТСТВУЮЩЕЕ ОБОРУДОВАНИЕ И ОБУЧЕННЫЙ ПЕРСОНАЛ, ПРИ ЭТОМ СЛЕДУЕТ ИСПОЛЬЗОВАТЬ ДЕТАЛИ И

ОГНЕТУШАЩИЙ ПОРОШОК, РЕКОМЕНДОВАННЫЕ ПРОИЗВОДИТЕЛЕМ МОДУЛЯ.

Адреса сервисных центров ООО «Каланча» приведены в Приложении 6.

11.1. Общие указания.

11.1.1. Для поддержания работоспособности модуля при эксплуатации предусматриваются следующие виды технического обслуживания (ТО):

ТО-1 – один раз в неделю – проверка наличия пломб на шкафу модуля;

ТО-2 – один раз в два года – определение количества газа в баллоне, определяемое путем взвешивания модуля и сравнения его массы с массой, указанной на этикетке. Допускается производить взвешивание самого модуля и сравнивать его массу с массой, указанной в паспорте, раздел 16.

ТО-3 – один раз в два года – проверка качества монтажа электрической системы запуска модуля;

ТО-4 –освидетельствование баллона с двуокисью углерода в соответствии с требованиями Ростехнадзора.

Периодичность проверки качества порошка – один раз в 10 лет.

ТО-2, ТО-3, ТО-4 проводятся специализированной организацией.

11.2. Проверку наличия пломб на шкафу проводить визуально.

11.3. Количество газа определить взвешиванием, как разность между массой заправленного баллона с сифоном и массой пустого баллона, выбитой на одной из граней сифона или на указанной этикетке баллона.

Допускается производить взвешивание модуля целиком, полная масса модуля указана в паспорте, раздел 16. Взвешивание производить на весах (типа ВТ-60) с пределом взвешивания до 60кг.

11.4. Для проверки работы предохранительного клапана вывернуть клапан из корпуса емкости с порошком и провести его проверку и тарировку (при необходимости) согласно разделу 11 настоящего паспорта. Проверка работы предохранительного клапана проводится 1 раз в 5лет с момента установки модуля на объекте.

12. УТИЛИЗАЦИЯ

12.1. Сведения о содержании в модуле цветных металлов и сплавов приведены в приложении 1.

12.2. Устройство электропуска УП-3М, получившее повреждение или отказавшее, подлежит возврату предприятию-изготовителю.

12.3. Утилизация отходов огнетушащего порошка осуществляется согласно инструкции «Утилизация и регенерация огнетушащих порошков» М; ВНИИПО, 1988, 25стр. и «Свода правил пожарной безопасности СП 9.13190.2009», раздел 4.6, п.п. 4.6.5, 4.6.6.

Утилизация модуля без порошка, баллона для углекислоты производится согласно принятым нормам у эксплуатирующей организации или отправка на предприятие-изготовитель для последующей утилизации на нем.

13. ИНСТРУКЦИЯ ПО ЭКСПЛУАТАЦИИ ПРЕДОХРАНИТЕЛЬНОГО КЛАПАНА

13.1. Назначение предохранительного клапана.

Предохранительный клапан предназначен для сброса давления из емкости с порошком при повышении внутри него давления выше рабочего.

Предохранительный клапан устанавливается в крышке баллона с порошком.

13.2. Устройство и принцип работы.

13.2.1. Конструкция предохранительного клапана приведена на рис. 4.

13.2.2. При достижении в емкости с порошком давления, превышающего рабочее, шток 2 поднимается, преодолевая усилие пружины 3, и газ через отверстия в винте 4 уходит в атмосферу.

13.3. Испытание и тарировка клапана.

13.3.1. Установить крышку с клапаном в испытательный стенд.

Подать давление в клапан со стороны полости А.

Регулировку клапана производить по показанию манометра стенда из условия его срабатывания при давлении от 2.2 МПа до 2.24 МПа (от 22кГ/см² до 22.4 кГ/см²), закручивая или выкручивая регулировочный винт 4.

13.3.2. Убедившись в правильности регулировки клапана, сбросить давление из стенда.

13.3.3. Вынуть крышку с клапаном из испытательного стенда.

13.4. Меры безопасности.

13.4.1. Испытания и тарировку клапана производят лица, прошедшие специальный инструктаж по технике безопасности обслуживания стенда и тарировки клапана.

13.4.2. Не допускается вывертывать клапан из стенда при наличии давления в нем.

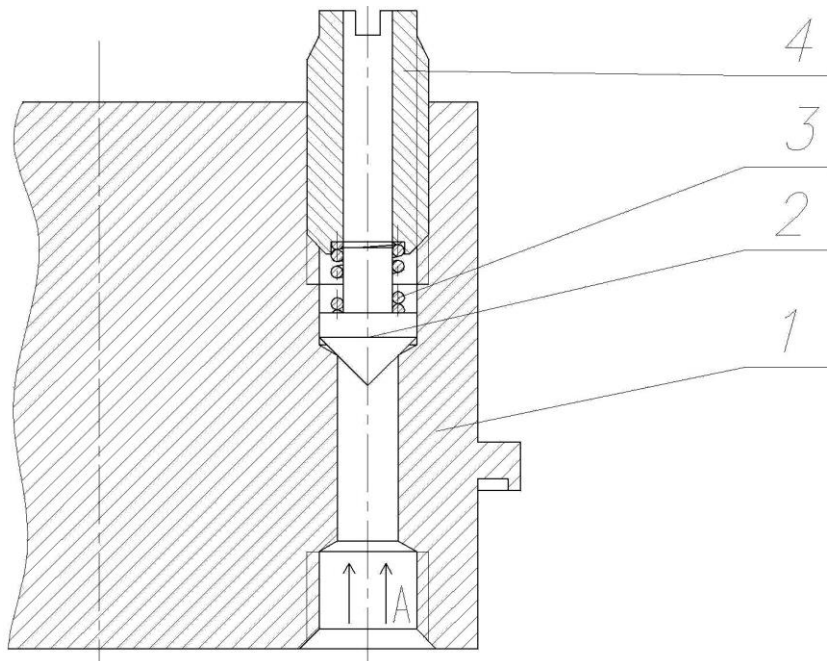


Рисунок 4. Устройство предохранительного клапана

1- крышка ёмкости с порошком, 2 - шток, 3 – пружина, 4-регулируемый винт

14. СВИДЕТЕЛЬСТВО О ЗАПРАВКЕ МОДУЛЯ

Модуль газопорошкового пожаротушения «ViZone» МГПП-11.5-CO₂-3.1-PX-ABCE-Y2

Заводской номер № _____ партия № _____

Заправлен огнетушащим порошком «Феникс ABC-70» ТУ 2149-005-18215408-00 с изм. 2 в соответствии с требованиями технических условий.

Тип устройства для запуска - УП-3М

Полная масса модуля _____ кг.

Дата заправки _____

М.П. _____

Подписи лиц, ответственных за заправку

15. СВИДЕТЕЛЬСТВО О ПРИЕМКЕ И УПАКОВКЕ

Модуль газопорошкового пожаротушения «ViZone» МГПП-11.5-CO₂-3.1-PX-ABCE-Y2

Заводской номер № _____ партия № _____

Соответствует техническим условиям ТУ 4854-027-13393076-2012 и упакован согласно требованиям ТУ.

Дата выпуска _____

Контролёр ОТК _____

М.П.

ООО «КАЛАНЧА»

141313, Московская обл, г. Сергиев Посад, ул. Железнодорожная 22/1
 т/ф.+7 (495) 781-92-48
 e-mail: kalancha@kalancha.ru

16. СВЕДЕНИЯ О ПЕРЕЗАРЯДКЕ МОДУЛЯ

Заводской номер № _____

№ п./п.	Дата зарядки	Масса двуокиси углерода	Масса огнетушащего порошка и его марка	Подпись лиц, ответственного за зарядку	Печать организации, проводившей зарядку
1.					
2.					
3.					
4.					
5.					
6.					
7.					
8.					
9.					
10.					

17. ГАРАНТИЙНЫЕ ОБЯЗАТЕЛЬСТВА

Предприятие-изготовитель гарантирует соответствие модуля требованиям технических условий при соблюдении условий хранения, транспортирования, монтажа и эксплуатации.

Модули транспортируются в упаковке предприятия-изготовителя. Допускается транспортирование модулей всеми видами транспорта на любое расстояние в соответствии с "Правилами перевозки грузов...", действующими на соответствующем виде транспорта.

Транспортирование модулей воздушным транспортом допускается только в герметичных отсеках самолетов.

При транспортировании и хранении модулей должны быть обеспечены условия, предохраняющие их от механических повреждений, нагрева, попадания на них прямых солнечных лучей, атмосферных осадков, от воздействия влаги и агрессивных сред.

Хранение модулей производят в крытых складских помещениях при температуре от минус 50°С ÷ до + 50°С.

Гарантийный срок хранения модуля – **2 года** с момента принятия модуля отделом технического контроля предприятия-изготовителя.

Назначенный срок службы модуля – **10 лет**.

Максимальное количество перезарядок модуля – 10 раз.

ПРИЛОЖЕНИЕ 1

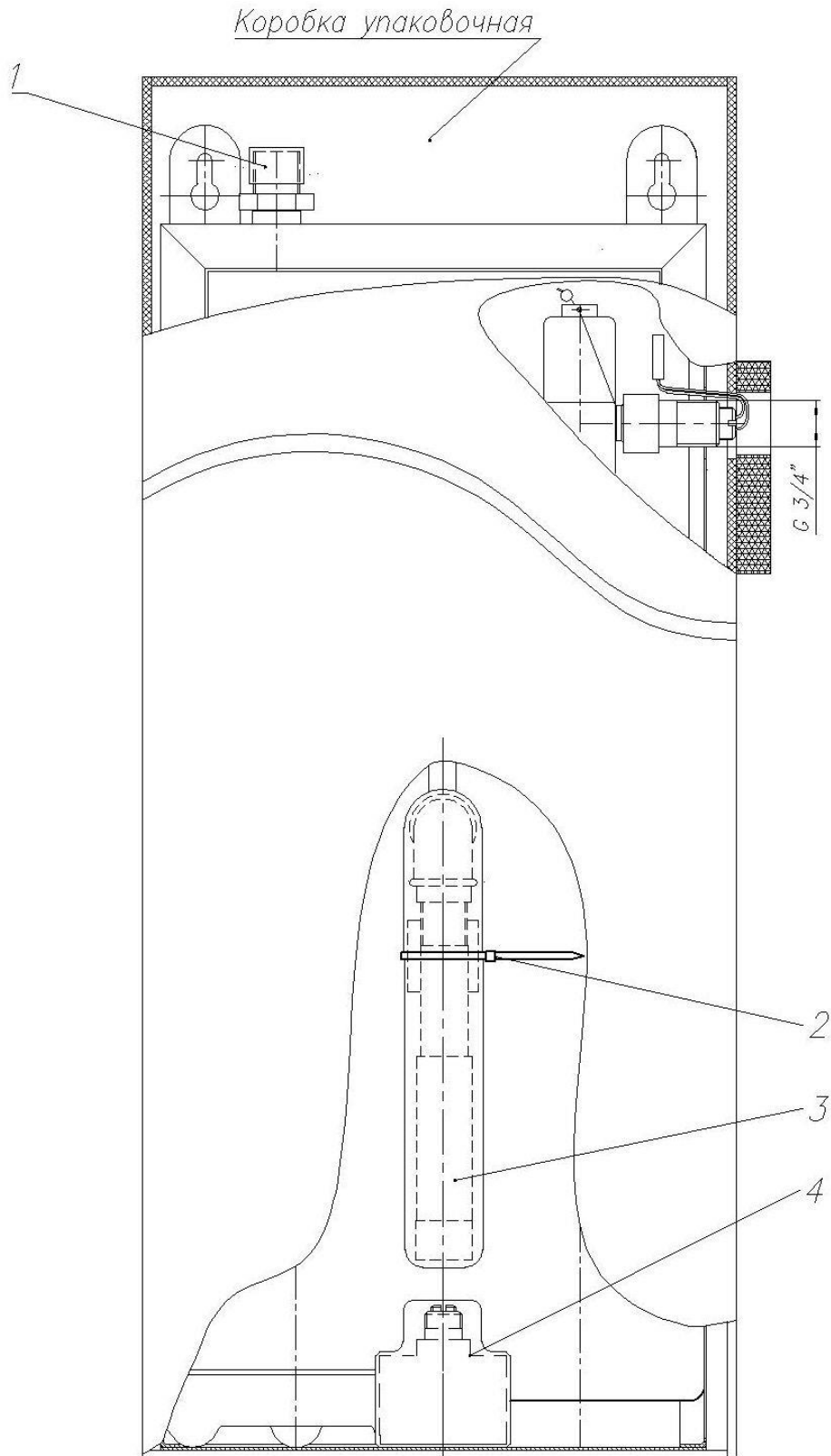


Рисунок П.1 Схема упаковки модуля.

1. Заглушка круглая Ду 20 x $\frac{3}{4}$ " на трубопроводе подачи огнетушащего вещества;
2. Пластиковый хомут крепления насадка к зажиму баллонов;
3. Насадок с угольником;
4. Коммутационная коробка модуля. **Поставляется по заказу за отдельную плату.**

ПРИЛОЖЕНИЕ 2

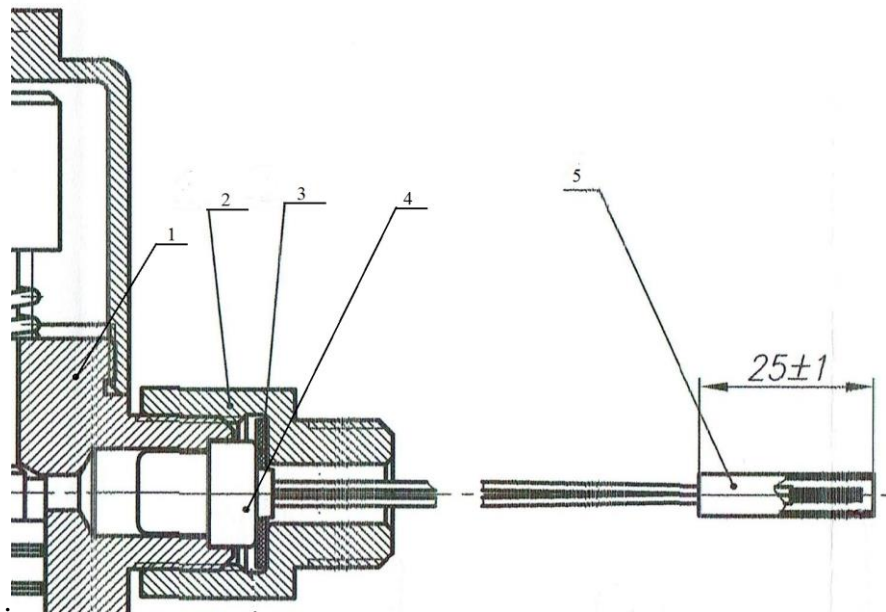


Рисунок П.2.1 Узел подключения модуля.

1. Запорно-пусковое устройство; 2 и 4. Гайка накидная для крепления устройства электропуска УП-3М; 3. Прокладка паронитовая; 5. Изолирующая трубка.

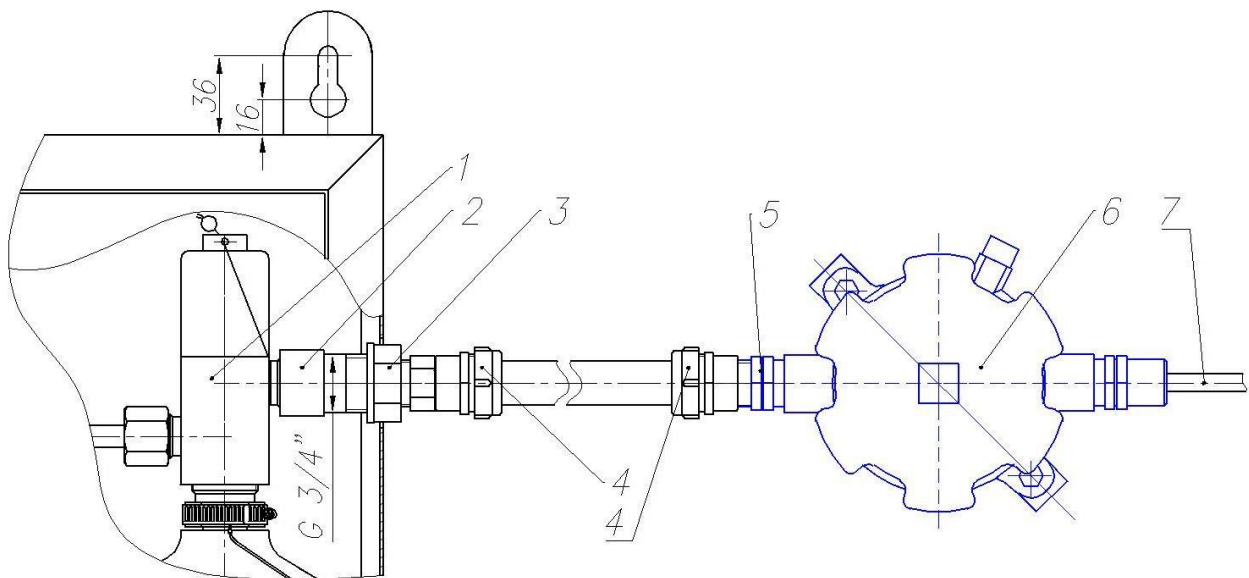


Рисунок П.2.2 Подключение модуля через взрывозащищенную коробку коммутации.

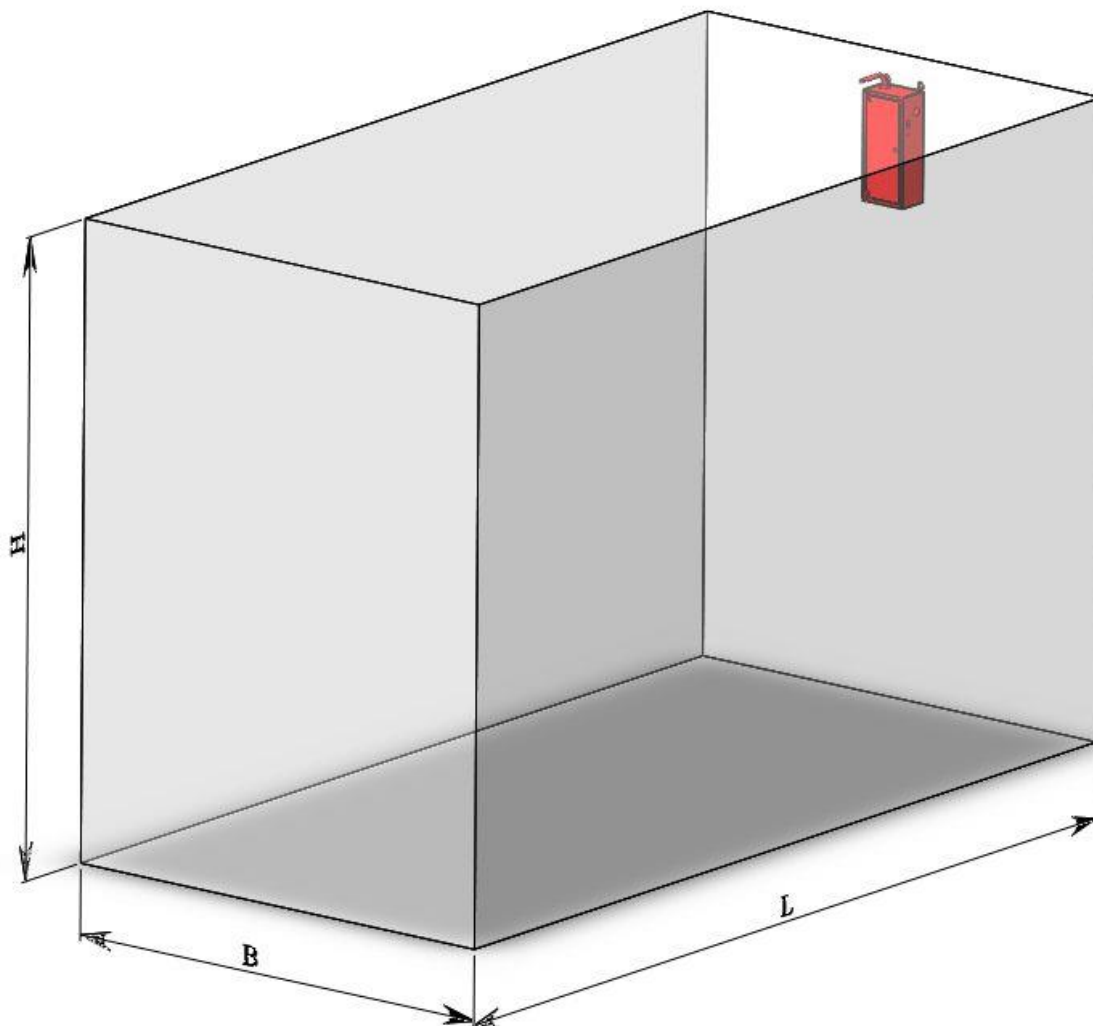
1. Запорно-пусковое устройство; 2. Переходник крепления устройства электропуска УП-3М; 3. Переходник 3/4"х1/2" вн. - нар; 4. Резьбовой крепёжный элемент РКв-20; 5. Коммутационный ввод; 6. Коробка коммутации; 7. Кабель к системе автоматики.

Детали поз.3-7 поставляется по дополнительной заявке за отдельную плату.

ПРИЛОЖЕНИЕ 3

Схема распыления ОТВ модуля при объёмном тушении

Модуль газопорошкового пожаротушения является средством объёмного пожаротушения и защищает объём с указанными на рисунке геометрическими размерами



При объёмном тушении происходит распыление ОТВ в переднюю полусферу.

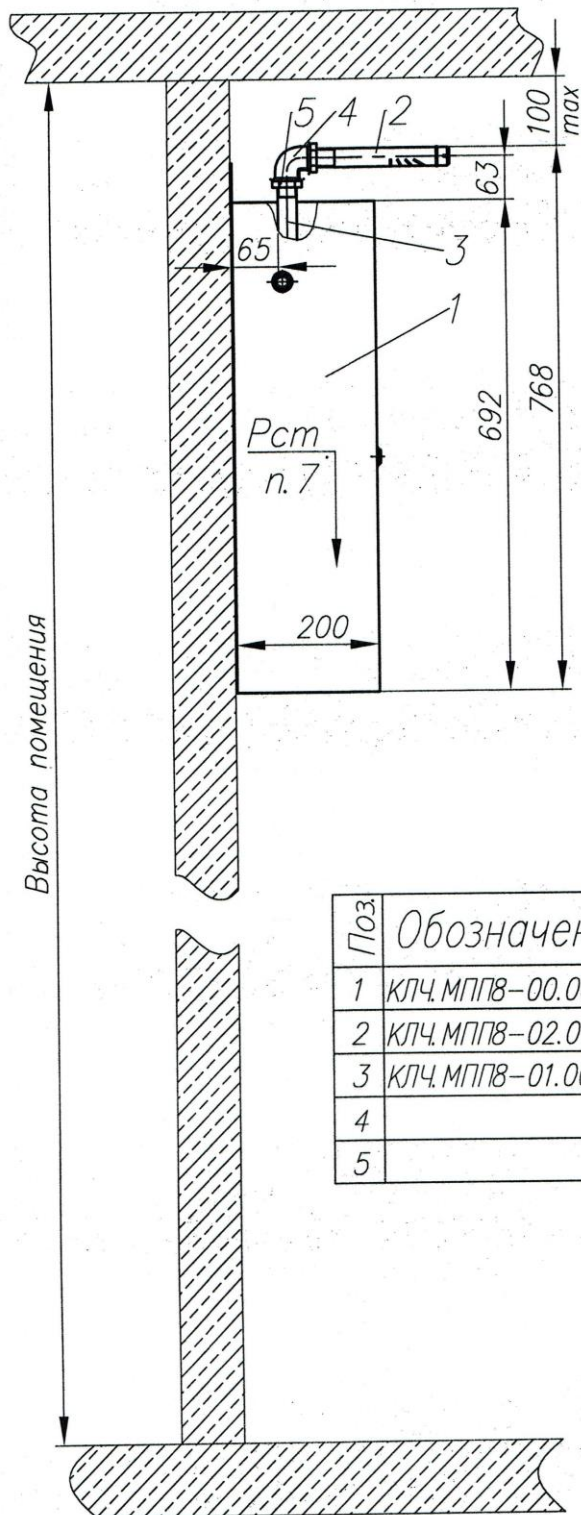
$$V=B*L*H; 1м<H<4м, \text{ отношение } B/L = \text{от } 1/1 \text{ до } 1/2,2; L<6м$$

Геометрия распыла модуля

	Класс А $V_{\text{макс.}}=90\text{м}^3$	Класс В $V_{\text{макс.}}=60\text{м}^3$
Базовая геометрия, м	$H=3,5; L=7,3; B=3,5$	$H=3,5; L=6; B=2,8$
Максимальные значения, м	$H_{\text{макс.}}=4,0; B_{\text{макс.}}=5,0$ При объеме 90м^3	$H_{\text{макс.}}=4,0; B_{\text{макс.}}=5,0$ При объеме 60м^3

ПРИЛОЖЕНИЕ 4

Схемы монтажа модуля



Поз.	Обозначение	Наименование	Кол.	Примечание
1	КЛЧ.МППВ-00.000.00	Модуль порошкового пожаротушения	1	m=36.5 кг
2	КЛЧ.МППВ-02.011.00	Насадок щелевой в сборе	1	
3	КЛЧ.МППВ-01.000.01	Труба 1	1	
4		Угольник 90°-1-Ц20 ГОСТ 8946-75	1	
5		Контргайка Ц-20 ГОСТ 8961-75	1	

Рисунок П.4.1

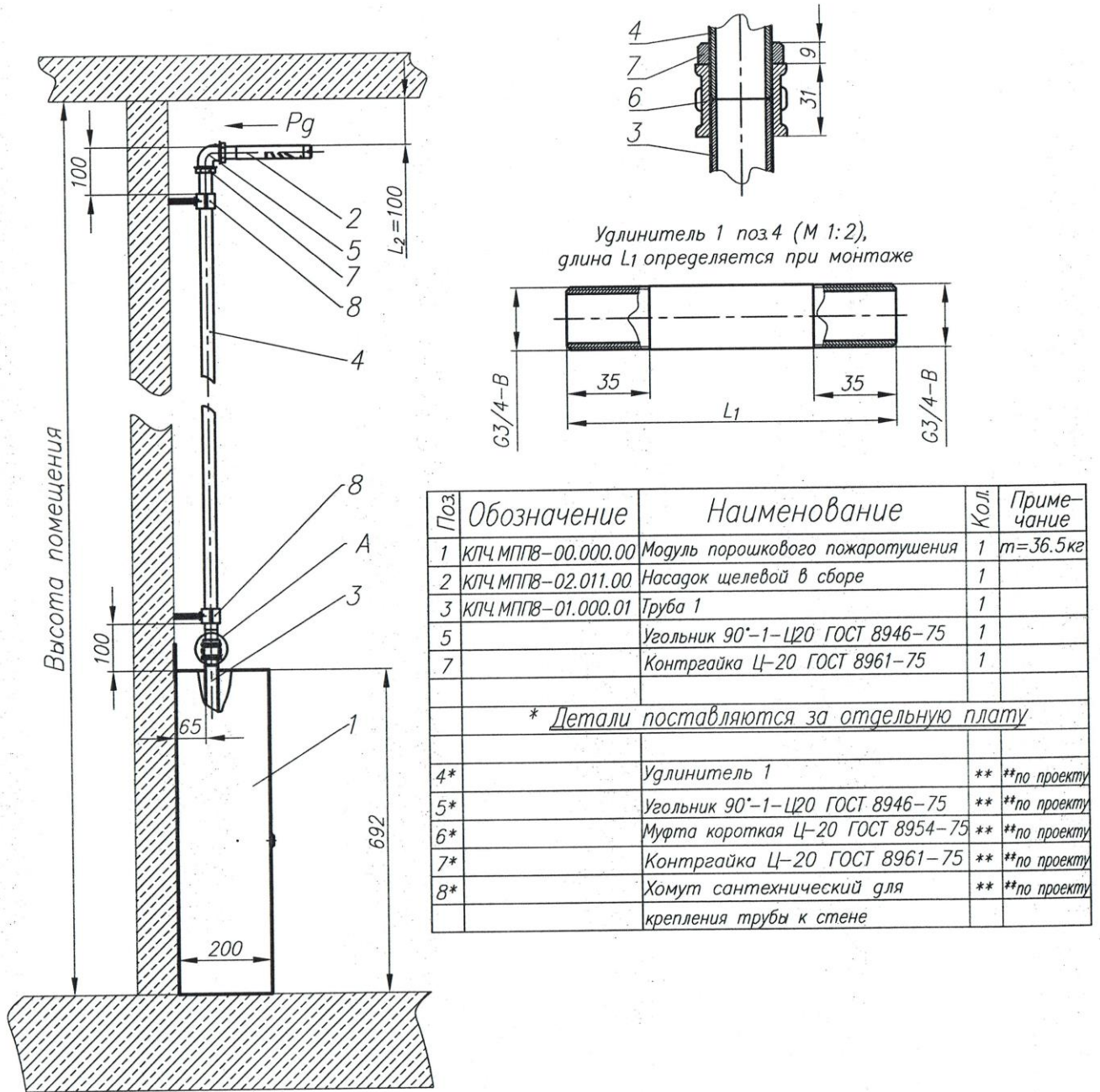


Рисунок П.4.2

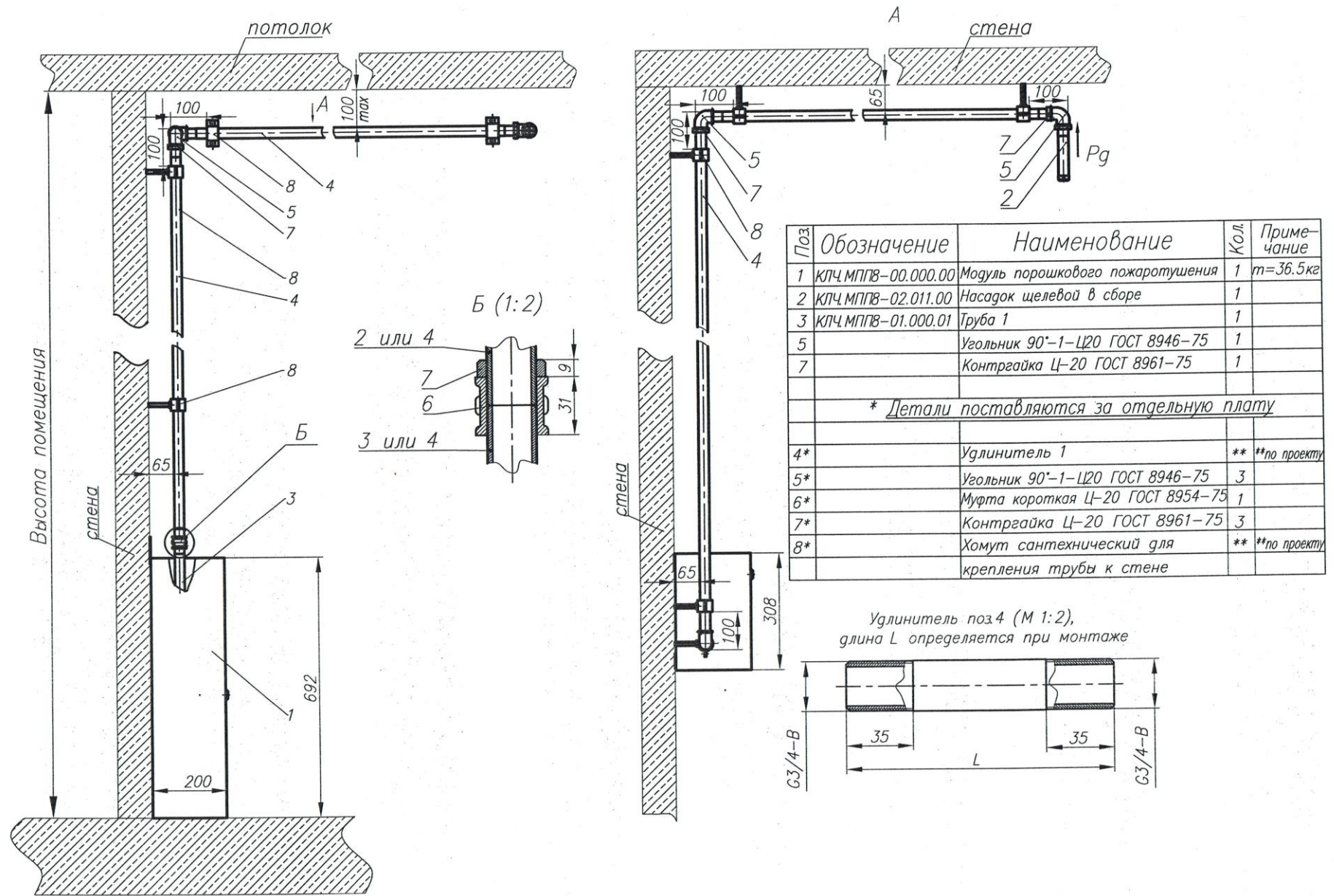
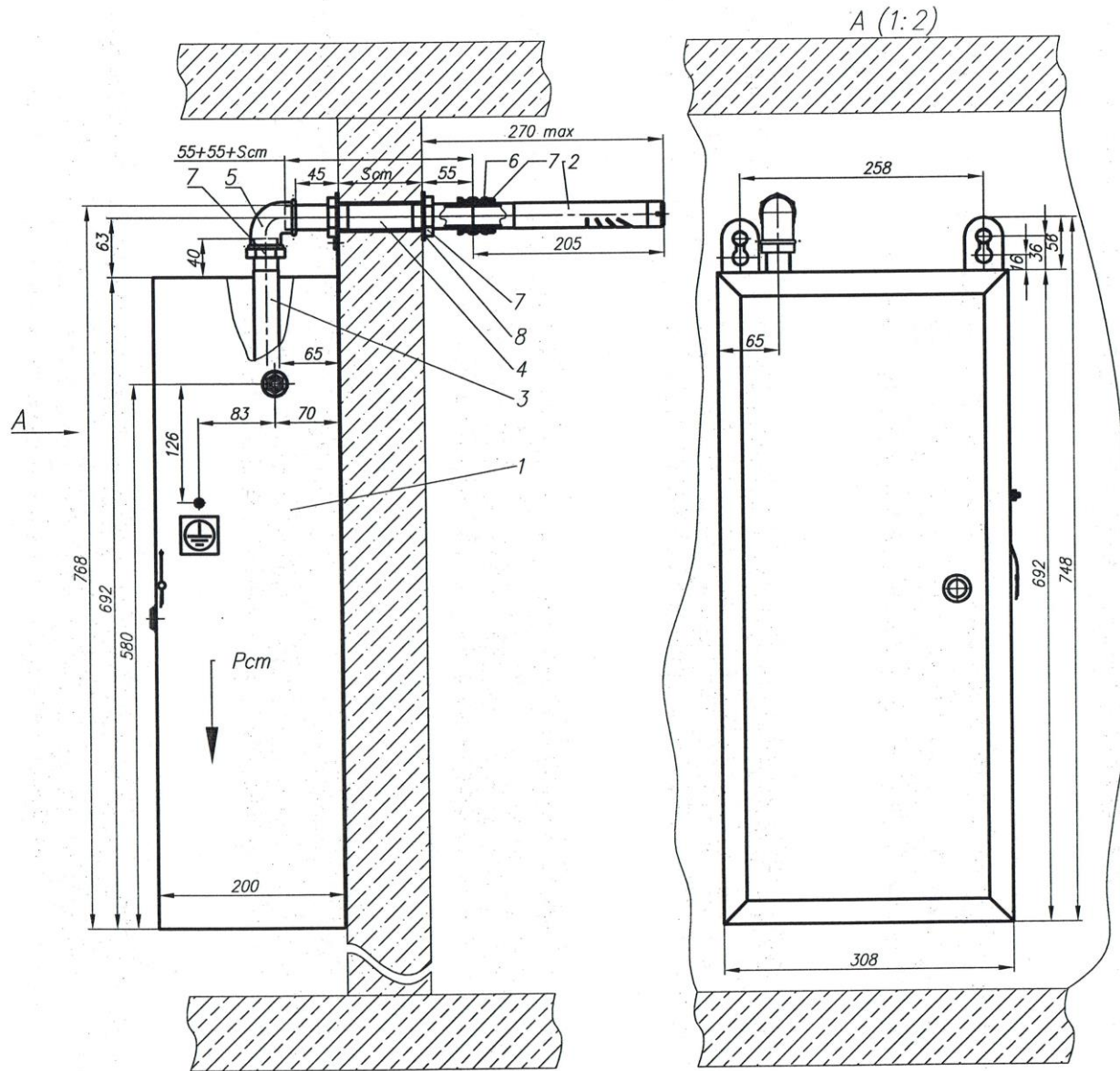
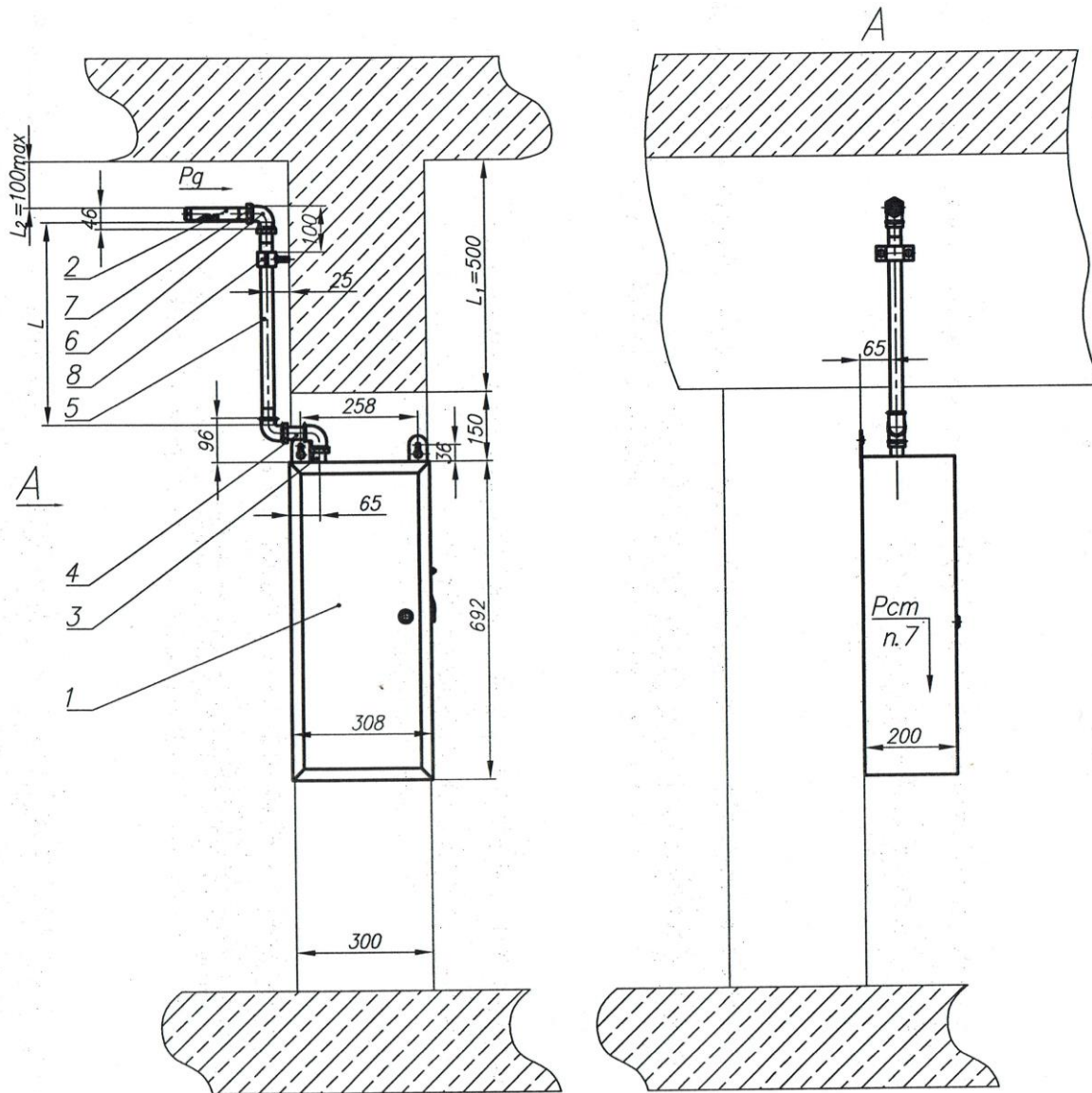


Рисунок П.4.3



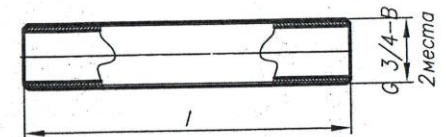
Поз	Обозначение	Наименование	Кол	Примечание
1	КЛЧ.МПГВ-00.000.00	Модуль порошкового пожаротушения	1	t=36.5кг
2	КЛЧ.МПГВ-02.011.00	Насадок щелевой в сборе	1	
3	КЛЧ.МПГВ-01.000.01	Труба 1	1	
5		Угольник 90°-1-Ц20 ГОСТ 8946-75	1	
7		Контргайка Ц-20 ГОСТ 8961-75	1	
* Детали поставляются за отдельную плату				
4*		Труба 2, L=55+55+Scm	1	
6*		Муфта короткая Ц-20 ГОСТ 8954-75	1	
7*		Контргайка Ц-20 ГОСТ 8961-75	3	
8*		Шайба А27.01.06кп.019 ГОСТ 6958-78	1	

Рисунок П.4.4



Поз.	Обозначение	Наименование	Кол.	Примечание
1	КЛЧ.МППВ-00.000.00	Модуль порошкового пожаротушения	1	m=36.5кг
2	КЛЧ.МППВ-02.011.00	Насадок щелевой в сборе	1	
3	КЛЧ.МППВ-01.000.01	Труба 1	1	
6		Угольник 90°-1-Ц20 ГОСТ 8946-75	1	
7		Контргайка Ц-20 ГОСТ 8961-75	1	
* Детали поставляются за отдельную плату				
4*		Труба 2	1	
5*	КЛЧ.МППВ-01.000.03	Удлинитель	1	
6*		Угольник 90°-1-Ц20 ГОСТ 8946-75	2	
7*		Контргайка Ц-20 ГОСТ 8961-75	3	
8*		Хомут сантехнический для крепления трубы к стене	1	

Труба 2 поз.4 l=50мм.



Расчет длины удлинителя поз.5:
 $L=L_1 + 150 - 96 - L_2 - 46 + (15 \times 2)$

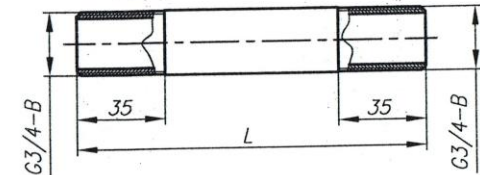


Рисунок П.4.5

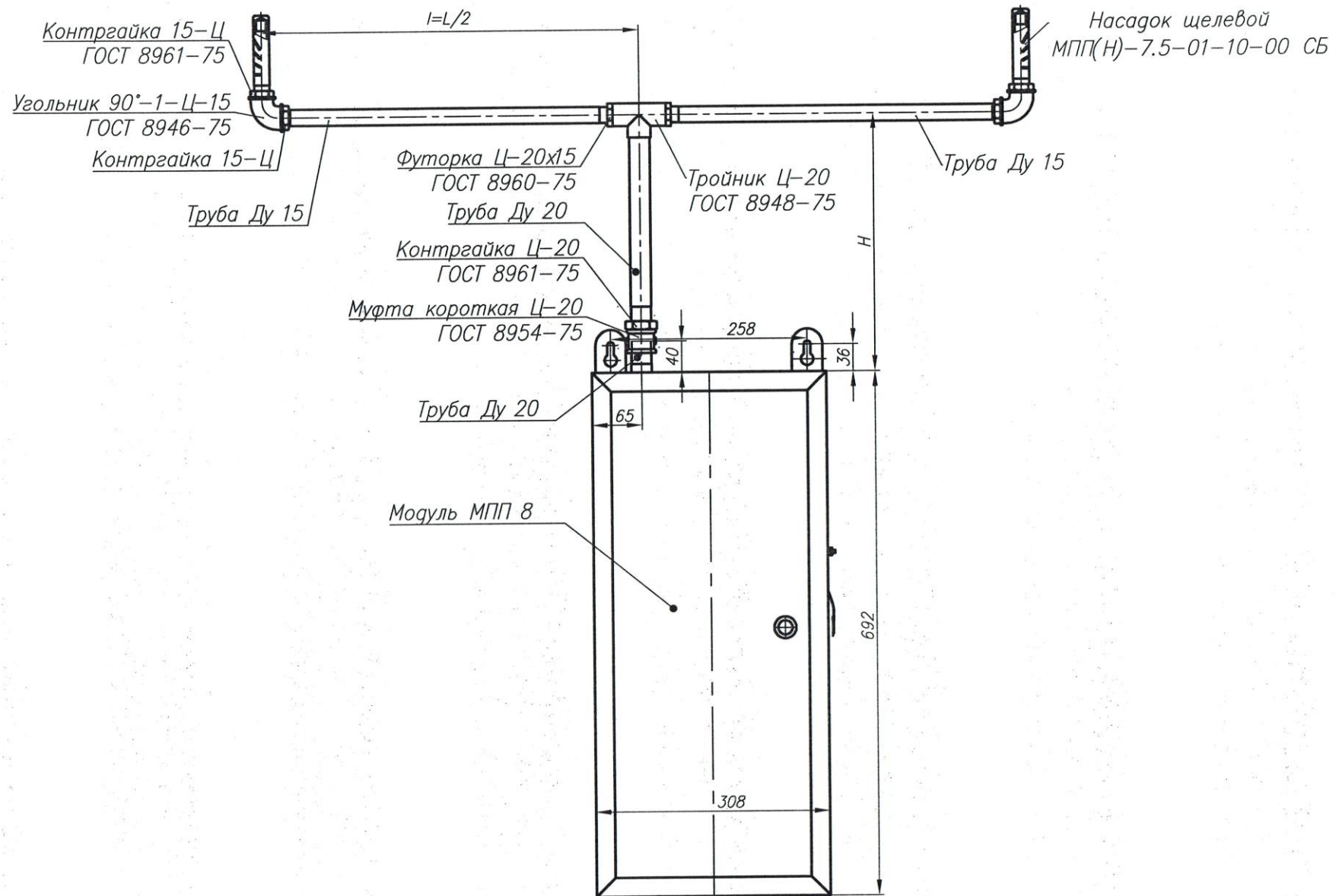


Рисунок П.4.6. Модуль с двумя щелевыми насадками Ду 15.

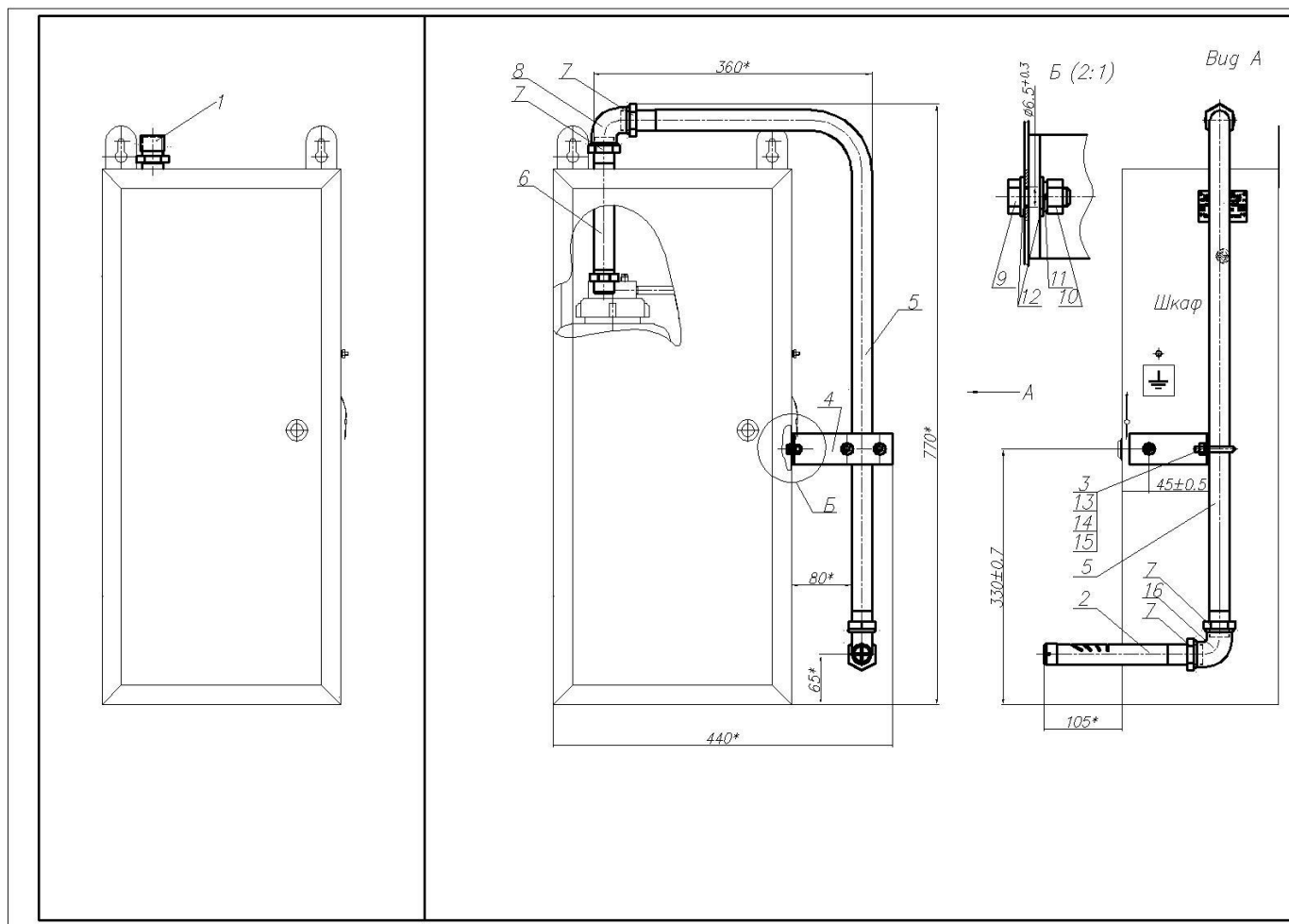


Рисунок П.4.7. Модуль с нижней разводкой насадка

1. Заглушка; 2. Насадок; 3. Хомут; 4. Кронштейн; 5. Отвод; 6. Труба; 7. Контргайка; 8 и 16. Угольник; 9. Болт М6х16; 10 Гайка М6; 11. Шайба 6гр; 12. Шайба 6; 13. Гайка М8; 14. Шайба 8гр; 15. Шайба 8.

ПРИЛОЖЕНИЕ 5

СВЕДЕНИЯ О ЦВЕТНЫХ МЕТАЛЛАХ И СПЛАВАХ, СОДЕРЖАЩИХСЯ В МОДУЛЕ.

Марка и (или) сортамент цветного металла или сплава	Масса, кг	Место расположения составных частей модуля, содержащих цветные металлы
Алюминий и алюминиевые сплавы		
АК-9 ГОСТ1583-93	0.112	Гайка на крышке емкости с порошком.
Медь и сплавы на медной основе		
Лист М3 ГОСТ 1173-2006	0.006	Сифон (шайба)
Труба Л63 ГОСТ 494-90	0.433	Сифон, (трубка)
Пруток Л63 ГОСТ 2060-2006	0.017	Предохранительный клапан (шток)
Пруток ЛС 59-1 ГОСТ 2060-2006	0.027	Сифон (гайка)
Лента Бр ОФ-6.5-0.15 ГОСТ 1761-2016	0.006	Сифон (мембрана)

ПРИЛОЖЕНИЕ 6**Адреса сервисных центров**

<u>ООО «Вектор-Сервис»</u>	телефон/факс	+7(3823) 54-65-25
636018 Томская обл., г. Северск, ул. Трудовая д.1/1, стр.4.		
<u>ТФ ООО «Пожпромкомплект»</u>	телефон/факс	+7(4872) 355-222
300012 г.Тула , ул.Смидович, д.4		
<u>ООО ПКП «Рубеж СВ»</u>	телефон/факс	+7(4872) 24-50-03
300013 г.Тула , ул.Болдина, д.47		
<u>ООО «СвязьСтройКомплект»</u>	телефон/факс	+7(4912) 24-51-71
390000 г.Рязань, ул.Радищева, д.59		
<u>Воронежское областное отделение «ВДПО»</u>	телефон/факс	+7(4732) 41-22-43, 41-22-39
394026 г.Воронеж, ул.45 Стрелковой дивизии, д.228		
<u>ООО «Камчатфлотсервис»</u>	телефон/факс	+7(4152) 413-009, 413-007
683000 г.Петропавск-Камчатский, ул.Озерновская,д.11		
<u>ООО «Фирма Росавтоматик»</u>	телефон/факс	+7(863) 277-81-78, 277-82-80
344064 г. Ростов-на-Дону, ул.Вавилова,д.68/2		
<u>ТОО «Батыс-Энергон»</u>	телефон/факс	+7(7112) 210-661
090003 Республика Казахстан, г.Уральск, пр. Абулхаирхана, 103		
<u>ООО Пром Торг</u>	телефон/факс	+7(8172) 21-69-59
160000 г.Вологда, ул.Маяковского,д.47		
<u>ООО «СЕВЕРАВТОМАТИКА</u>	телефон/факс	+7(3462)72-32-73
Ханты-Мансийский автономный округ, г.Сургут, ул.Инженерная, д.12		
<u>ООО «Балтийская Пожарная Компания»</u>	телефон/факс	+7(812)327-97-65 +7(821)331-20-26
196084 г.Санкт Петербург, ул.Заставская,д.7,Бизнес-центр «МЕГА-Парк», офис 304		
<u>Татарстанское Республиканское отделение ВДПО</u>	телефон	+7(843)278-74-36, 278-74-66
420054, г. Казань, ул.2-ая Тихорецкая, д .12		

