

ООО «КАЛАНЧА»



УТВЕРЖДЁН
4854-027-13393076-2012 РЭ – ЛУ
от 06.04.2015г.

ISO 9001:2015

Модуль газопорошкового пожаротушения

«BiZone»

МГПП-110-CO₂-30-PX-ABCE-Y2

РУКОВОДСТВО ПО ЭКСПЛУАТАЦИИ

4854-027-13393076-2012 РЭ с изм.№3.

г. Сергиев Посад

Содержание

1. Назначение	4
2. Технические характеристики	5
3. Состав модуля	6
4. Устройство и принцип работы	6
5. Обеспечение взрывозащищённости модуля	6
6. Меры безопасности	10
7. Подготовка модуля к монтажу	11
8. Монтаж модуля	12
9. Обеспечению взрывозащищённости модуля при его монтаже, эксплуатации и ремонте	14
10. Техническое обслуживание модуля	14
11. Гарантийные обязательства	15
12. Маркировка и пломбирование	16
13. Утилизация	16
14. Демонтаж модуля	16
15. Перезарядка модуля	16
Приложение 1. Сведения о порядке расчета количества модулей	18
Приложение 2. Сведения о цветных металлах и сплавах	20
Приложение 3. Сведения о материалах, применяемых при изготовлении модуля	21
Лист регистрации изменений	24

Настоящее руководство по эксплуатации (РЭ) предназначено для изучения устройства, принципа работы, монтажа, технического обслуживания, текущего ремонта, хранения, порядка транспортирования и утилизации модуля газопорошкового пожаротушения МГПП-110-CO₂-30-PX-ABCE-Y2TU 4854-027-13393076-2012(далее по тексту модуль).

К работе с модулем допускается обученный персонал, знающий устройство, принцип работы и правила технического обслуживания, а также обученный по «Правилам промышленной безопасности опасных производственных объектов, на которых используется оборудование, работающее под избыточным давлением»

Персонал обслуживающий электрооборудование дополнительно должен иметь допуск к работе с электроустановками до 1000В и соблюдать требования действующих «Правил устройства электроустановок» (ПУЭ), «Правил техники безопасности при эксплуатации энергоустановок потребителей» (ПТБ), «Правил эксплуатации электроустановок потребителей» (ПЭЭП).

1. НАЗНАЧЕНИЕ

1.1. Модуль предназначен для объемного тушения пожаров классов:

- **A** - горение твердых веществ;
- **B** - горение жидких веществ;
- **C** - горение газообразных веществ;
- **E** –горение электрооборудования, находящегося под напряжением.

Модуль обеспечивает объемное тушение пожаров классов A, B, C и электрооборудования под напряжением в помещениях объемом:

- V=900м³ для пожаров класса A;
- V= 600м³ для пожаров класса B;

Модуль обеспечивает тушение пожаров класса A и B по площади 100м².

1.2 Подачу огнетушащего порошка из модуля осуществлять по трубопроводу длиной не более 100м с максимальным количеством поворотов под углом 90⁰ - 6 (шесть). Трубопровод должен быть выполнен из стальных труб 65×4 ГОСТ 3262или 76х4 ГОСТам8732, 8734 и соответствовать требованиям СП5.13130.2009 (п.п. 9.2.10, 9.2.11). При этом необходимо крепить трубопровод кронштейнами перед каждым поворотом и распылителем.

1.3 Модуль предназначен для применения во взрывоопасных зонах Класса1 согласно ГОСТ Р 30852.9-2002 (МЭК 60079-10:1995) «Электрооборудование взрывозащищённое. Часть10.Классификация взрывоопасных зон.» с возможностью возникновения взрывоопасных смесей категории ПС, группы Т4 по ГОСТ Р 30852.19 (МЭК 60079-20:96) «Электрооборудование взрывозащищённое. Часть20. Данные по горючим газам и парам, относящиеся к эксплуатации электрооборудования» помещений и наружных установок согласно маркировке взрывозащиты ГОСТ Р 30852.13 (МЭК 60079-14:96) «Электрооборудование взрывозащищённое. Часть 14. Электроустановки во взрывоопасных зонах (кроме подземных выработок) и другим нормативным документам, регламентирующим применение электрооборудования во взрывоопасных зонах.

Модуль предназначен также для применения во взрывоопасных зонах помещений и наружных установок согласно главе 7.3 "Установки во взрывоопасных зонах" "Правил устройства электроустановок" (ПУЭ).

Маркировка взрывозащиты– **1ExdsIICT4X**;

Знак «X» в маркировке взрывозащиты модуля указывает на необходимость выполнять Особые условия безопасности, заключающиеся в следующем:

- при эксплуатации во взрывоопасной зоне запрещена протирка и чистка с применением сухих протирочных материалов;

Для исключения накопление зарядов статического электричества, на поверхностях деталей, имеющих лакокрасочное покрытие, из-за воздействия струй воздуха или другого газа с частицами пыли, модуль закрыт со всех сторон обшивкой из оцинкованной стали. У выступающих из-под обшивки частей рамы ограничена толщина лакокрасочного покрытия до - 0.2 мм мах.

1.4 Модуль не предназначен для тушения загораний веществ, горение которых может происходить без доступа воздуха, а также тушения металлов, сплавов и металлоорганических соединений.

1.5 Модули для поставок на суда и объекты морского флота должен поставляться со «Свидетельством о типовом одобрении Российского морского регистра судоходства» и иметь исполнение ОМ.

1.6 Пример условного обозначения модулей при записи в конструкторской, технологической документации и при заказе:

МГПП-110-CO₂-30-PX-ABCE-У2 ТУ 4854-027-13393076-2012.

2. ТЕХНИЧЕСКИЕ ХАРАКТЕРИСТИКИ

Основные технические характеристики модуля приведены в таблице 1.

Таблица 1.

Наименование параметра	Значение параметра
1. Защищаемый объем, м ³ кл. В кл. А Защищаемая площадь, м ² кл. А и В	600 900 100
2. Вместимость ёмкости с порошком, л	105±2,5
3. Масса применяемого огнетушащего порошка «Феникс ABC-70» ТУ 2149-005-18215408-00, кг	80±2
4. Масса применяемого рабочего газа-двуокси углерода жидкой ГОСТ 8050-85, кг, не менее	30
5. Масса модуля полная (без распылителя), кг, не более	350±15
6. Диапазон температур эксплуатации, °С	от -50°С до +50°С
7. Рабочее давление в ёмкости с порошком при срабатывании, (давление разрыва мембраны) МПа, не более	1,6
8. Продолжительность подачи газопорошкового огнетушащего вещества, с, не более	10
9. Инерционность срабатывания (быстродействие), с, не более	1
10. Остаток огнетушащего порошка после срабатывания, %, не более	15
11. Параметры постоянного электрического тока, необходимого для срабатывания УП-3М: - ток срабатывания, А - напряжение, В - электрическое сопротивление, Ом - длительность подачи импульса, не более, с	0,5 9-27 1,5-4,5 0,02
12. Безопасный ток контроля электрической цепи, А: - при времени проверки не более 5 мин. - без ограничения времени проверки	0,05 0,005
13. Габаритные размеры в транспортном положении, не более, мм - ширина - высота без насадка - глубина	630 1740 670
14. Степень защиты по ГОСТ 14254-96	IP54
15. Климатическое исполнение (по ГОСТ 15150)	У2
16. Группа условий хранения	5
17. Срок службы, лет	20
18. Коэффициент неравномерности распыла ГПОВ, К ₁	1,0
19. Коэффициент запаса, учитывающий затененность очага загорания К ₂	1,0

3. СОСТАВ МОДУЛЯ

3.1 Модуль газопорошкового пожаротушения (рис.1) состоит из следующих основных узлов:

1 -ёмкость с порошком; 2 -крышка аэратора; 3 –рама; 4 -баллоны с двуокисью углерода; 5 -трубопровод подачи газа; 6 - коробки коммутации; 7 -пуско-запорное устройство; 8 - трубопровод подачи ГПОВ; 9 -мембранный узел; 10 -болт для подключения заземления; 11 – насадок.

В транспортном положении мембранный узел, служащий для герметизации ёмкости с порошком, закрыт транспортировочной крышкой, насадок снят.

3.2 В зависимости от положения мембранного узла на ёмкости с порошком существует две модификации модулей:

- При положении мембранного узла сверху - модуль с верхним выходом газопорошкового огнетушащего вещества МГПП-110-РХ-ВВ (рис.1а);
- При положении мембранного узла снизу - модуль с нижним выходом газопорошкового огнетушащего вещества МГПП-110-РХ-НВ (рис.1б).

3.3 Модуль с верхним выходом ГПОВ комплектуется насадками:

- Насадок черт. МПП(Н)-100-00-10-00;
- Насадок прямой черт. МПП(Н)-100-01-10-00;

3.4 Модуль с нижним выходом ГПОВ комплектуется насадками:

- Насадок на отводе черт. МПП(Н) -100-02-10-00;
- Насадок сегментный черт. МПП(Н) -100-03-10-00.

4. УСТРОЙСТВО И ПРИНЦИП РАБОТЫ

4.1 Модуль газопорошкового пожаротушения приводится в действие двумя устройствами электропуска УП-3М подсоединенными через взрывозащищенное устройство коммутации (поз.6 рис.1), к электрической цепи запуска от прибора управления автоматической системы пожаротушения. При срабатывании УП-3М пороховые газы приводят в действие пробойники внутри ЗПУ (поз.7 рис.1), которые прорывают мембраны на баллонах с двуокисью углерода. Двуокись углерода из двух баллонов по трубопроводу через крышку (поз.2 рис.1) поступает в ёмкость с порошком. В ёмкости с порошком создается давление, при превышении которого выше 1,4МПа происходит разрыв мембраны в мембранном узле (поз.9 рис.1). Газопорошковое огнетушащее вещество поступает через насадок (поз.11 рис.1) в защищаемый объем.

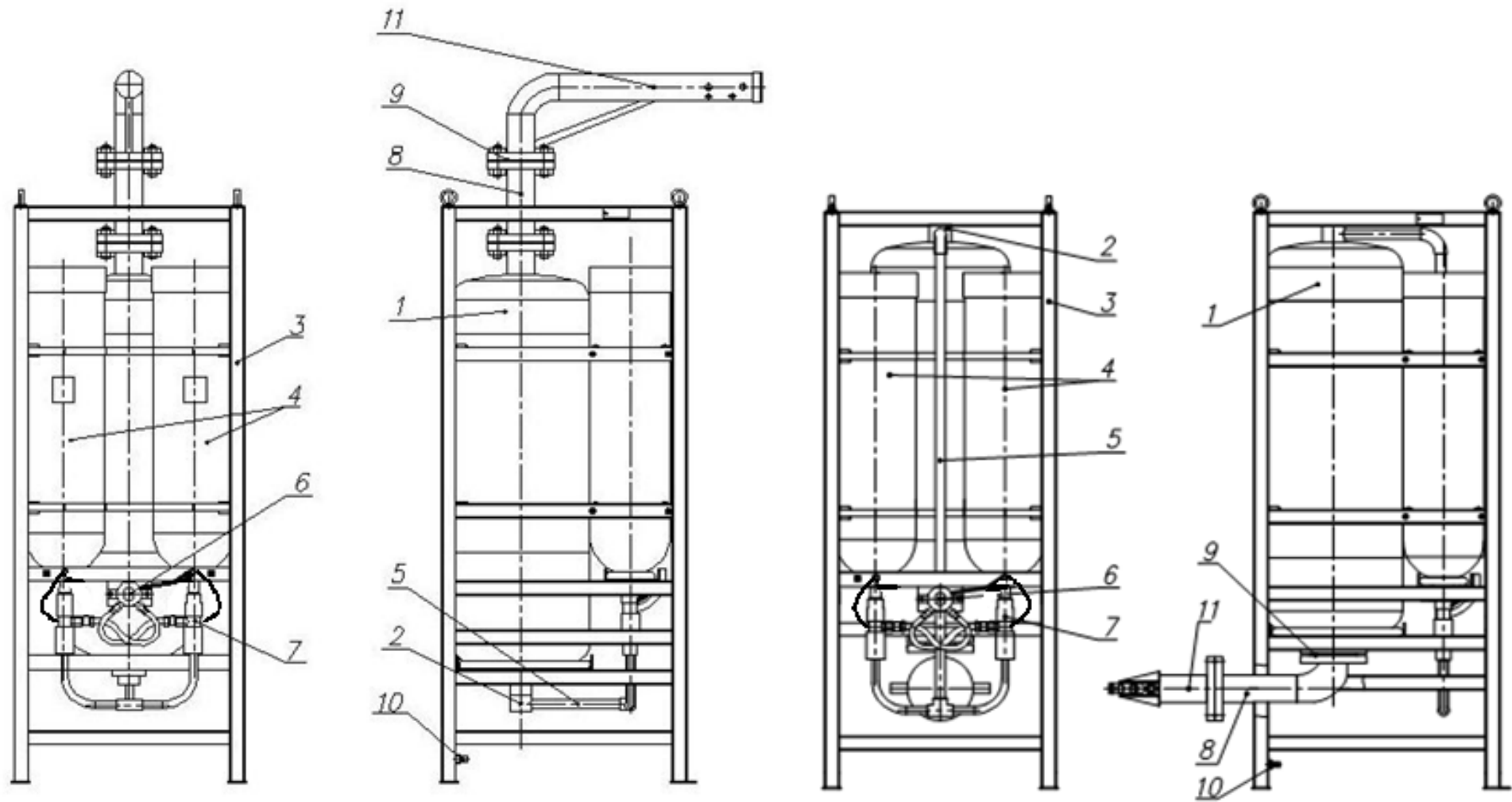
4.2 Модуль является основным элементом для формирования автоматических установок газопорошкового пожаротушения (АУГПП).

4.3 Основной режим работы модуля – автоматический, когда электрический сигнал на срабатывание поступает от прибора управления автоматической системы пожаротушения, установленной на объекте.

5. ОБЕСПЕЧЕНИЕ ВЗРЫВОЗАЩИЩЁННОСТИ МОДУЛЯ

5.1 Описание применяемых средств взрывозащиты **1ExdsIICT4X** модуля МГПП-110-CO₂-30-РХ-АВСЕ-У2.

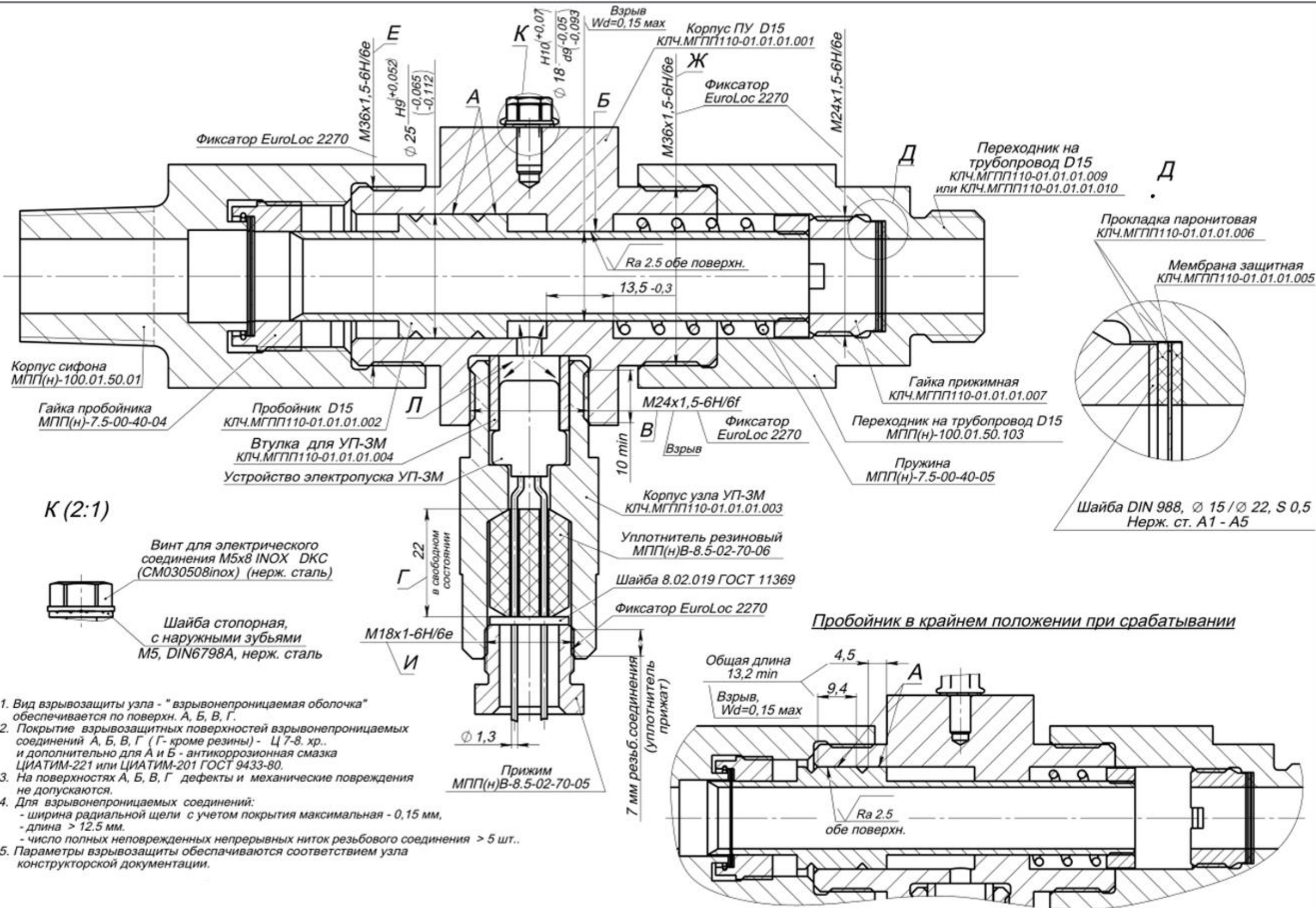
Взрывозащита модуля соответствует требованиям: ГОСТ 12.2.020-76 «ССБТ. Электрооборудование взрывозащищенное. Термины и определения. Классификация. Маркировка», "ГОСТ 30852.0-2002. Электрооборудование взрывозащищенное. Часть 0. Общие требования", "ГОСТ 30852.1-2002 Электрооборудование взрывозащищенное. Часть 1. Взрывозащита вида "взрывонепроницаемая оболочка", "ГОСТ 22782.3 Электрооборудование взрывозащищенное со специальным видом взрывозащиты".



а – модуль с верхним выходом ГПОВ

б – модуль с нижним выходом ГПОВ

Рис. 1. Модуль газопорошкового пожаротушения МГПП-110-CO₂-30-PX-ABCE-Y2



1. Вид взрывозащиты узла - "взрывонепроницаемая оболочка" обеспечивается по поверхн. А, Б, В, Г.
2. Покрытие взрывозащитных поверхностей взрывонепроницаемых соединений А, Б, В, Г (Г - кроме резины) - Ц 7-8. хр. и дополнительно для А и Б - антикоррозионная смазка ЦИАТИМ-221 или ЦИАТИМ-201 ГОСТ 9433-80.
3. На поверхностях А, Б, В, Г дефекты и механические повреждения не допускаются.
4. Для взрывонепроницаемых соединений:
 - ширина радиальной щели с учетом покрытия максимальная - 0,15 мм,
 - длина > 12,5 мм.
 - число полных неповрежденных непрерывных ниток резьбового соединения > 5 шт..
5. Параметры взрывозащиты обеспечиваются соответствием узла конструкторской документации.

Средства взрывозащиты запорно-пускового устройства (ЗПУ)
 МГПП-110-CO2-30-PX-ABCE-Y2
 Рис. 2

Инв. N подл.	Подп. и дата
Взам. инв. N°	Инов. N° дубл.
Подп. и дата	Подп. и дата

Изм. Лист	N° докум.	Подп.	Дата	4854-027-13393076-2012 РЭ	Лист 8
-----------	-----------	-------	------	---------------------------	--------

Формат А3

Взрывозащищенность модуля обеспечивается использованием запорно-пускового устройства (ЗПУ) и устройства коммутации во взрывозащищенном исполнении. ЗПУ выполнено в виде цилиндра, внутри которого помещен пробойник, предназначенный для вскрытия мембраны на баллоне с углекислотой. Перемещение пробойника обеспечивается пороховыми газами при срабатывании устройства электропуска УП-3М, которое устанавливается в корпусе запорно-пускового устройства (ЗПУ).

Максимальная температура наружных поверхностей ЗПУ в наиболее нагретых местах при срабатывании устройства электропуска УП-3М не превышает +135°C.

Корпус пускового устройства испытывают на заводе-изготовителе гидравлическим давлением 16мПа.

5.2 ЗПУ (рис 2) имеет следующие виды взрывозащиты:

- взрывонепроницаемая оболочка, взрывозащита вида "d";
- специальный вид взрывозащиты "s";

Свободный объем оболочки (отделения Л):

- в собранном состоянии - 3,3см³;
- при срабатывании, пробойник в крайнем положении - 7 см³.

5.3 Вид взрывозащиты ЗПУ - " взрывонепроницаемая оболочка -d".

Для всех взрывонепроницаемых соединений оболочки выполняются следующие требования:

- взрывозащитные поверхности, кроме уплотнителя резинового, имеют защиту от коррозии - покрытие Ц 7-8 хр., и дополнительно для поверхностей А и Б - смазку ЦИАТИМ-221 или ЦИАТИМ-201 ГОСТ 9433-80;
- наибольшее значение параметра шероховатости резьбы - Ra 3.2;
- блокировка резьбовых соединений осуществляется фиксатором EuroLoc 2270 компании EurotradeGlobalLtd.

Взрывозащита обеспечивается по поверхностям А, Б, В, Г:

а) взрывонепроницаемое соединение - А:

- ширина щели с учетом покрытия (диаметральный зазор) - 0,15мм max;
- длина щели - 13,2мм min.

б) взрывонепроницаемое соединение - Б:

- ширина щели с учетом покрытия (диаметральный зазор) - 0,149мм. Max;
- длина щели - 12.7мм min.

в) взрывонепроницаемое соединение - В:

- резьба с шагом 1,5 мм, длиной 8,2мм min;
- число полных неповрежденных непрерывных ниток резьбового соединения 5шт;
- посадка после покрытия резьбового соединения В - 6Н/6g.

г) взрывонепроницаемое соединение - Г:

- кабельный ввод (2 провода) осуществлен с помощью резинового уплотнителя
- резиновый уплотнитель поджимается прижимом. Число полных неповрежденных непрерывных ниток резьбового соединения 7шт. Диаметр провода 1,3мм.

5.4 Вид взрывозащиты ЗПУ - специальный вид взрывозащиты "s".

Предусмотрен дополнительный вид взрывозащиты- обеспечение отсутствия взрывоопасной смеси в объеме, закрытом взрывонепроницаемой оболочкой. Объем герметизируется на предприятии при сборке изделия, взрывоопасная среда с места эксплуатации в герметичный объем не поступает.

Средства герметизации:

- мембрана защитная – на чертеже -вид Д;
- кабельный ввод герметизирован резиновым уплотнителем который поджимается прижимом;
- резьбовые соединения В, Е, Ж, И герметизируются фиксатором EuroLoc 2270 компании EurotradeGlobalLtd,
- со стороны сифона пространство закрыто мембраной в герметичный объемом баллона.

5.5 Перечень материалов, применяемых при изготовлении модуля приведён в Приложении №3.

5.6 Взрывозащита электрической цепи для запуска модуля обеспечивается применением взрывозащищённой коробки коммутации модели *Релион (ReliON) ККВ-А-Т* Технические условия СПЕК.425002.232ТУ с тремя вводами и с маркировкой взрывозащиты 1ExdIICT5/T6.

Допускается применение коробок коммутации и кабельных вводов других производителей с аналогичным видом взрывозащиты, уровнем взрывозащиты, подгруппой и температурным классом не ниже заявленных, имеющих действующий сертификат соответствия требованиям ТР ТС 012/2011.

Кабельные вводы (штуцер с резьбой G¹/₂ и резиновый уплотнитель)) обеспечивает взрывозащиту коробки в соответствии с требованиями к виду взрывозащиты - Взрывонепроницаемые оболочки «d».

Модуль должен иметь уровень взрывозащиты «Взрывобезопасный», относящийся к подгруппе ПС, температурному классу Т4 (135⁰С) по ГОСТ 30852.0-2002, обеспечиваемый видами и взрывозащиты «взрывонепроницаемая оболочка» и «специальный».

ЗАПРЕЩАЕТСЯ производить открытие корпуса коробки, а также работы по подключению, проверке и отключению линии подвода электропитания, без снятия напряжения с линии подвода.

5.7 Знак «Х» в маркировке взрывозащиты модуля указывает на необходимость выполнять Специальные условия безопасного применения, заключающиеся в следующем:

- при эксплуатации во взрывоопасной зоне запрещена протирка и чистка с применением сухих протирающих материалов;

Для исключения накопления зарядов статического электричества, на поверхностях деталей, имеющих лакокрасочное покрытие, из-за воздействия струй воздуха или другого газа с частицами пыли, модуль закрыт со всех сторон обшивкой из оцинкованной стали. У выступающих из-под обшивки частей рамы ограничена толщина лакокрасочного покрытия до - 0.2 мм max.

6. МЕРЫ БЕЗОПАСНОСТИ

6.1. Все работы с модулем должны производиться с соблюдением требований безопасности, действующих «Правил устройства электроустановок» (ПУЭ) а также «Правил устройства и безопасной эксплуатации сосудов, работающих под избыточным давлением» (Федеральные нормы и правила в области промышленной безопасности, «Правила промышленной безопасности опасных производственных объектов, на которых используется оборудование, работающее под избыточным давлением»).

6.2. Работу с модулем должны производить лица не моложе 18 лет, изучившие устройство, принцип действия и инструкцию по эксплуатации, прошедшие специальный инструктаж и обучение безопасным методам труда, проверку знаний правил безопасности в соответствии с занимаемой должностью и применительно к выполняемой работе.

6.3. Все работы, связанные с монтажом, демонтажем и техническим обслуживанием модулей должны производиться не менее чем двумя лицами.

6.4. Перед подключением линии пусковой цепи к аппаратуре обнаружения пожара корпус модуля должен быть заземлён.

6.5. При проведении регламентных работ модуль должен быть отключен от системы запуска.

6.6. Не допускается падения модуля и удары по нему.

6.7. По способу защиты человека от поражения электрическим током модули относятся к классу 1 по ГОСТ 12.2.007.0-75.

6.8. После срабатывания модуля входить в помещение можно после полного осаждения порошка. Уборку помещения производится следующим образом:

- основная масса порошка удаляется методом сухой очистки (сметание щеткой);
- оставшийся порошок убирается с помощью пылесоса;
- на окончательном этапе удаления порошка можно применять влажную уборку (слегка увлажненной тряпкой), исключая электрооборудование под напряжением.

6.9. При уборке необходимо использовать индивидуальные средства защиты:

- для органов дыхания – респираторы;
- для кожи рук – резиновые перчатки;
- для органов зрения – защитные очки.

6.10. При проектировании, обслуживании и эксплуатации системы пожаротушения (модуля), всегда следует учитывать возможность опасного физического влияния на человека, выходящих из распылителя струй ГПОВ.

Внимание!

- **Сила тяги при истечении газопорошкового огнетушащего вещества из распылителя составляет 1500кГ.**
- **Скорость струи на срезе распылителя, в зависимости от температуры окружающей среды составляет 70 - 80м/с.**
- **При работе модуля длина струи газопорошкового огнетушащего вещества превышает 18м.**

6.11. ЗАПРЕЩАЕТСЯ:

- **ЭКСПЛУАТИРОВАТЬ МОДУЛЬ БЕЗ ПРОВЕДЕНИЯ ТЕХНИЧЕСКОГО ОБСЛУЖИВАНИЯ;**
- **ЭКСПЛУАТИРОВАТЬ МОДУЛЬ ПОСЛЕ ИСТЕЧЕНИЯ СРОКА ПЕРЕОСВИДЕТЕЛЬСТВОВАНИЯ БАЛЛОНА С РАБОЧИМ ГАЗОМ;**
- **ПРОВОДИТЬ ТЕХНИЧЕСКОЕ ОБСЛУЖИВАНИЕ МОДУЛЯ ПРИ ВКЛЮЧЕННОЙ СИСТЕМЕ АВТОМАТИЧЕСКОГО ЗАПУСКА;**
- **СРЫВАТЬ ПЛОМБУ, РАЗБИРАТЬ МЕМБРАННЫЙ УЗЕЛ;**
- **РАЗБИРАТЬ УСТРОЙСТВО ЭЛЕКТРОПУСКА УП-3М;**
- **ЭКСПЛУАТИРОВАТЬ МОДУЛИ С МЕХАНИЧЕСКИМИ ПОВРЕЖДЕНИЯМИ;**
- **ПРОВОДИТЬ КАКИЕ-ЛИБО ОГНЕВЫЕ ИСПЫТАНИЯ БЕЗ СОГЛАСОВАНИЯ ИЛИ ПРИСУТСТВИЯ ПРЕДСТАВИТЕЛЯ ПРЕДПРИЯТИЯ-ИЗГОТОВИТЕЛЯ.**

7. ПОДГОТОВКА МОДУЛЯ К МОНТАЖУ

7.1. Размещение и обслуживание модуля на объекте должно производиться в соответствии с требованиями ГОСТ 12.4.009-83 ССВТ «Пожарная техника для защиты объектов. Основные виды, размещение и обслуживание».

Перед установкой модуля на объекте необходимо произвести взвешивание модуля для определения полной массы модуля, полная масса модуля указана в разделе 7 паспорта. Взвешивание модуля производится на весах с пределом взвешивания до 500 кг.

7.2 Монтаж модуля и расположение насадка, при необходимости, с подводящим трубопроводом объекту тушения, электрическая стыковка модуля должны производиться в соответствии с проектом автоматической установки пожаротушения объекта, разрабатываемым специализированной организацией.

При проектировании автоматической установки газопорошкового пожаротушения рекомендуется использовать трубопроводы и оборудование, приведённое в части №2 «Монтажные чертежи».

7.3 В качестве трубопроводов ГПОВ разрешается использовать:

- трубу Ду65 ГОСТ 3262;
- трубу 76x4 ГОСТ 10704, ГОСТ 8732, ГОСТ 8734.

7.4 Модуль транспортируется на место монтажа в соответствии с правилами перевозки грузов, действующими на данном виде транспорта.

Условия хранения и транспортирования должны соответствовать группе условий хранения 5 по ГОСТ 15150-69 (навесы или помещения, где колебания температуры и влажности воздуха несущественно отличаются от колебаний на открытом воздухе).

Хранение на открытом воздухе запрещается.

7.5 Модуль можно размещать:

- в защищаемом помещении;
- в соседнем помещении;
- снаружи помещения в соответствии с проектом.

7.6 Перед монтажом модуля подготовить ровную бетонную или асфальтовую площадку выдерживающую нагрузку не менее 1750кг.

7.7 Установку модуля производить в местах, исключая возможность механических повреждений, а также на расстоянии **не менее 1,5м** (в случае отсутствия теплоизоляции) от нагревательных приборов.

7.8 Перед монтажом модуля снять с трубопровода подачи ГПОВ транспортировочную крышку.

8. МОНТАЖ МОДУЛЯ

8.1 При монтаже модуля рекомендуется руководствоваться чертежами МПП(Н)-100 МЧ-00-00-00 на монтаж модуля с трубопроводами подачи ГПОВ приведёнными в части №2 РЭ.

8.2 Установить модуль на подготовленной площадке и закрепить к полу анкерными болтами (d=16мм, h=150-160мм).

8.3 Верх рамы модуля закрепить кронштейнами черт. МПП(Н)-100 МЧ-00-00-01 к стене.

8.4 На модуль с верхним выходом порошка установить насадок черт. МПП(Н)-100-00-10-00.

8.5 На модуль с нижним выходом порошка, со стороны задней стенки, вкрутить горизонтальный трубопровод подачи ГПОВ черт. МПП(Н)-100-02-42-00. Резьбовое соединение герметизировать с помощью фум-ленты, полимерной герметизирующей нити или другим способом, обеспечивающим герметичность соединения. Далее к горизонтальному трубопроводу подсоединить распылитель.

8.6 При установке распылителя на высоте более 2м от уровня пола, а также при удлинении трубопровода подачи ГПОВ до 45м, крепление распылителя и трубопровода производится с помощью кронштейнов черт. МПП(Н)-100 МЧ-00-30-00 и анкерных болтов (h=150-200мм, d=10мм) к стене помещения. Кронштейны располагаются с интервалом не более 3м. Закреплённый промежуточный кронштейн должен выдерживать нагрузку 300кгс.

8.7 Затягивание болтов на фланцах трубопровода подачи ГПОВ и насадка осуществлять динамометрическим ключом с моментом $10 \pm 0,5$ кГм.

Внимание! Между всеми фланцевыми соединениями устанавливать паронитовую прокладку. Монтаж фланцев производить в соответствии с рекомендациями Приложения В.

8.8 На передней стороне модуля снять нижнюю часть обшивки, открутив четыре самореза.

8.9 Заземлить модуль в соответствии с требованиями ПУЭ. Присоединение к заземляющему устройству объекта производить проводом со стандартным наконечником с использованием крепежных элементов, предусмотренных на корпусе модуля. Место заземления показано на рис.3 поз.1.

8.10 Проверить затяжку четырёх накидных гаек соединителей трубопровода подачи газа (рис.3 поз2).

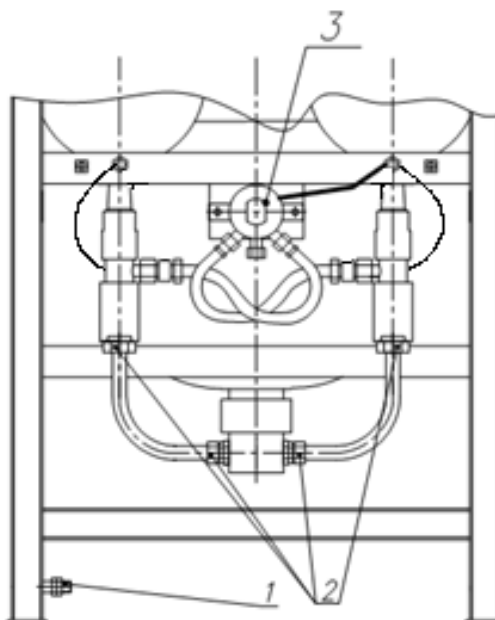


Рис.3.

1 – болт заземления; 2 – соединители газопровода; 3 – крышка устройства коробки коммутации ККВ-07е-Т

8.11 Снять крышку (рис.3 поз3) взрывозащищённой коробки коммутации. Проверить сопротивление цепи устройства электропуска УП-3М через верхние контакты №1-2 и №5-6 в контактной колодке (рис.4 поз.1). Сопротивление цепи должно быть в пределах 2,4 – 4,0 Ома. Проверить сопротивление изоляции каждого провода устройства электропуска через верхние контакты колодки в устройстве коммутации и клеммой «земля». Проверку производить прибором, обеспечивающим ток проверки не более 0,05А, в течении не более 5мин.

Примечание: в качестве контактной колодки могут использоваться колодки различных типов, например, ТВ-15, Б-326, wago-222 и другие.

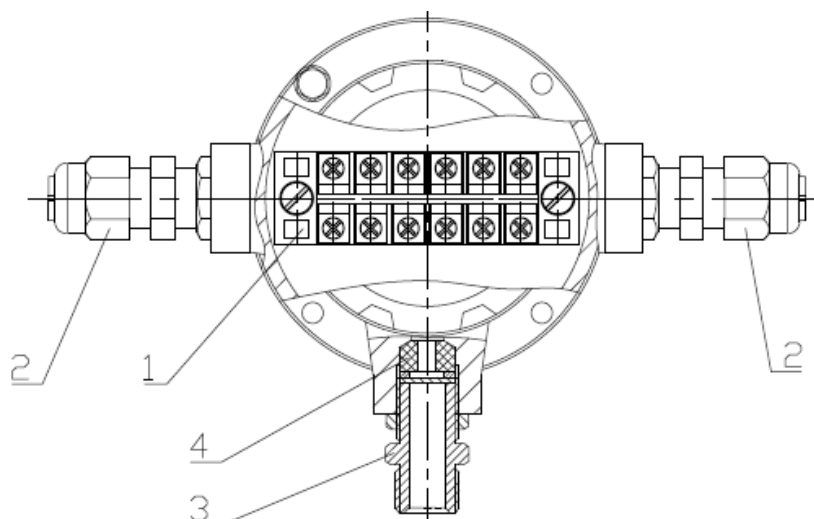


Рис.4. Устройство взрывозащищённой коробки коммутации.

1 – контактная колодка; 2 – кабельные вводы от устройств пуска УП-3М; 3 –штуцер с резьбой G ½ для пусковой цепи управления автоматической системы пожаротушения; 4-уплотнитель резиновый d_{вн}5 мм.

8.12 Подключить цепь управления автоматической системы пожаротушения через штуцер с резьбой G ½ (рис.4 поз3). Для подключения пусковых цепей рекомендуется применять 4-х жильный кабель с наружным диаметром не менее 5мм.

8.13 На рис.5 приведён вариант подключения модуля к блоку пусковой автоматики «С2000-КПБ».

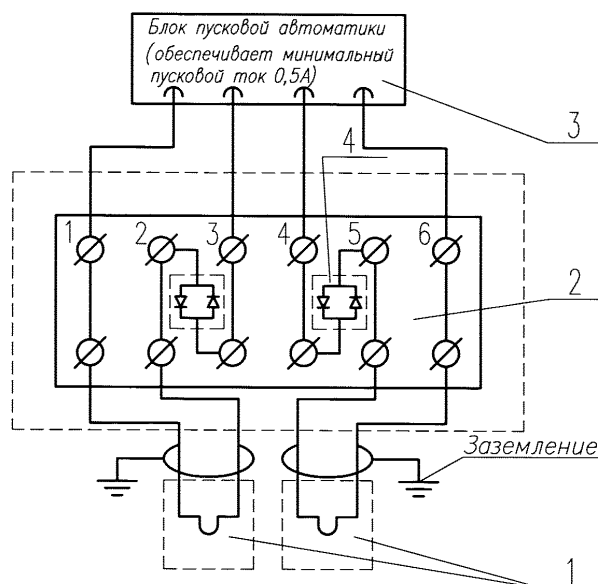


Рис.5.Схема подключения модуля.

1 –устройство электропуска УП-3М; 2 – контактная колодка коробки коммутации; 3 – блок пусковой автоматики; 4 – устройство контроля целостности пусковой цепи (МПН).

Внимание! При подсоединении модуля, кабель пусковой цепи должен быть обесточен. Подключение линии пусковой цепи к аппаратуре обнаружению пожара должно производиться после завершения всех монтажных работ.

8.14 Завернуть крышку устройства коммутации с прокладкой до упора. Перед установкой крышки устройства коммутации убедиться в отсутствии влаги, посторонних частиц и загрязнений в полости коробки коммутации.

8.15 На переднюю сторону модуля установить нижнюю часть обшивки на четырех саморезах.

9. ОБЕСПЕЧЕНИЕ ВЗРЫВОЗАЩИЩЕННОСТИ МОДУЛЯ ПРИ МОНТАЖЕ, ЭКСПЛУАТАЦИИ И РЕМОНТЕ.

9.1 Монтаж электрической системы запуска модуля должен производиться в соответствии с требованиями 7.3 ПУЭ-98.

9.2 Присоединение модуля к электрической цепи запуска модуля осуществляется через взрывозащищенную коробку коммутации модели с тремя вводами.

9.3 При проведении технического обслуживания и ремонтных работ отключить модуль от системы пожаротушения.

10. ТЕХНИЧЕСКОЕ ОБСЛУЖИВАНИЕ МОДУЛЯ

10.1 Для поддержания работоспособности модуля после сдачи его в эксплуатацию предусматриваются следующие виды технического обслуживания(ТО):

- - ТО-1, выполнять раз в месяц;
- - ТО-2, выполнять раз в квартал;
- - ТО-3, выполнять раз в год;
- - ТО-4, выполнять раз в 10 лет.

10.2 Работы по ТО должны проводиться в полном объеме и в сроки, в соответствии с технической документацией на модуль и аппаратуру обнаружения пожара. Все выполненные регламентные работы должны быть занесены в журнал по обслуживанию, с обязательной

отметкой выявленных недостатков, проведенных работ, даты проведения работ, подписи лица проводившего данные работы.

10.3 Объем ТО приведен в табл. 2.

Таблица №2

№ п/п	Наименование работ	ТО-1	ТО-2	ТО-3	ТО-4
1	Визуальный осмотр модуля на отсутствие повреждения элементов модуля, лакокрасочного покрытия и крепления модуля анкерными болтами	+	+	+	+
2	Визуальный осмотр трубопровода (при наличии) на отсутствие повреждения элементов трубопровода, лакокрасочного покрытия и крепления трубопровода	-	+	+	+
3	Проверка работоспособности аппаратуры обнаружения пожара	-	+	+	+
4	Проверка целостности заземления	-	-	+	+
5	Перезарядка порошкового баллона	-	-	-	+
6	Освидетельствование баллонов с двуокисью углерода в соответствии с требованиями Ростехнадзора(ФНП приказ №116, п.4).	-	-	-	+

10.4 При проведении регламентных работ по п.1-2 и обнаружении механических повреждений уведомить обслуживающую организацию.

При обнаружении повреждения лакокрасочного покрытия – зачистить и подкрасить повреждённые места.

10.5 Регламентные работы по п.п.3-4 проводит обслуживающая организация. При проверке целостности заземления производится осмотр всех видимых элементов заземляющего устройства, проверка плотности прилегания контактов, исправности монтажа, отсутствия механических повреждений, затяжка ослабленных болтовых контактов.

10.6 Для проведения работ по п.п.5-6 обслуживающая организация демонтирует модули отслужившие 10 лет и отправляет их предприятию изготовителю или организации имеющей право производить перезарядку и ремонт модулей. На место демонтированных модулей устанавливаются новые модули.

10.7 Работы по перезарядке модуля после срабатывания на тушение, т.е. зарядку баллонов с двуокисью углерода, ёмкости с порошком, сборку и разборку модуля, проводят предприятие изготовитель или организации, имеющие разрешение производителя модуля и лицензию МЧС России на данный вид деятельности, соответствующее оборудование и обученный персонал.

При этом следует использовать детали и огнетушащий порошок, рекомендованные изготовителем.

10.8 Перед установкой модуля на объекте необходимо произвести взвешивание модуля для определения полной массы модуля, полная масса модуля указана в разделе 7 паспорта. Взвешивание модуля производится на весах с пределом взвешивания до 500 кг.

11. ГАРАНТИЙНЫЕ ОБЯЗАТЕЛЬСТВА

Предприятие-изготовитель гарантирует соответствие модуля требованиям технических условий при соблюдении условий хранения, транспортирования, монтажа и эксплуатации.

Гарантийный срок эксплуатации модуля – **2 года** с момента принятия модуля отделом технического контроля предприятия-изготовителя.

Срок службы модуля – **20 лет**.

Максимальное количество перезарядок модуля без замены ПЗУ – 10 раз. С заменой ПЗУ не ограничено.

Изготовитель оставляет за собой право вносить в конструкцию модуля изменения, не ухудшающие технические и потребительские характеристики модуля.

12 МАРКИРОВКА И ПЛОМБИРОВАНИЕ

12.1 Маркировка, нанесенная на модули, включает следующие данные:

- товарный знак или наименование предприятия – изготовителя;
- тип изделия;
- заводской номер и год выпуска;
- диапазон значений температур окружающей среды при эксплуатации: $-50^{\circ}\text{C} \div +50^{\circ}\text{C}$;
- маркировку взрывозащиты- **1ExdsIICT4X**;
- наименование центра по сертификации и номер сертификата.
- знак **Ех** и **ЕАС**

12.2 На модуле пломбируются болты мембранного узла.

13. УТИЛИЗАЦИЯ

13.1 Сведения о содержании в модуле цветных металлов и сплавов приведены в приложении 1.

13.2 **Устройство электропуска УП-3М** после срабатывания утилизируется в соответствии с требованиями, установленными у потребителя.

13.3 **Устройство электропуска УП-3М**, получивший повреждения или отказавший, подлежит возврату предприятию-изготовителю.

13.4 Утилизация отходов огнетушащего порошка осуществляется согласно п.п.4.6.1,4.6.5, 4.6.6 СП 9.13130.2009 и инструкции «**Утилизация и регенерация огнетушащих порошков**» **М; ВНИИПО, 1988, 25стр.**

14. ДЕМОНТАЖ МОДУЛЯ

14.1 Демонтажу подвергаются сработавшие модули и модули, отслужившие 10 лет.

14.2 Демонтаж модуля проводить в следующей последовательности:

- -отключить кабель пусковой цепи прибора управления автоматической системы пожаротушения от модуля
- -отсоединить трубопроводы подачи ГПОВ или насадки распылителя от модуля;
- -снять модуль с места монтажа отправить его предприятию изготовителю или организации имеющей право производить перезарядку и ремонт модулей

15.ПЕРЕЗАРЯДКА МОДУЛЯ

15.1 Произвести разборку модуля. Отсоединить газопроводные трубки, ослабить хомуты баллонов и снять порошковый и углекислотные баллоны с рамы.

15.2 Зарядка емкости с порошком.

- снять трубопровод подачи ОТВ;
- извлечь использованную мембрану и паронитовую прокладку;
- открутить гайку нижней крышки и извлечь крышку с аэратором;
- проверить внутреннюю поверхность емкости - она должна быть сухой и чистой;
- продуть сжатым воздухом крышку с аэратором;
- заклеить отверстия в аэраторной трубке малярным скотчем шириной 20-25мм в два слоя;
- установить уплотнительное кольцо на нижней крышке, вставить крышку с аэратором в нижнюю горловину емкости для порошка и закрутить гайку специальным ключом;
- засыпать порошок в емкость с порошком, масса порошка должна соответствовать п. 4 табл.1;
- очистить от порошка горловину емкости
- очистить от порошка поверхность переходника, установить паронитовую прокладку диаметром 90мм и новую мембрану. Мембрану устанавливать вверх углублениями;
- на мембрану установить трубопровод подачи ОТВ и закрутить болты;
- два болта крепления трубопровода подачи ОТВ опломбировать.

15.3 Зарядку баллонов двуокисью углерода производить в следующей последовательности:

- извлечь баллоны из рамы;
- отсоединить запорно-пусковое устройство;
- разобрать запорно-пусковое устройство;
- осмотреть пружину, при необходимости заменить ее;
- извлечь пробойник;
- собрать запорно-пусковое устройство;
- вывернуть гайку из корпуса сифона. Заменить использованную мембрану, а при необходимости и прокладку. Установить гайку;
- на штуцер сифона установить зарядное устройство и подсоединить его к магистрали двуокиси углерода;
- зарядить баллоны жидкой двуокисью углерода в количестве $15 \pm 0,5$ кг, затем закачать в баллоны ($1,6 \pm 0,1$) кг азота (осушенного воздуха) и затянуть гайку на сифоне до упора моментным ключом с усилием 19,5-21,5кгс/см;
- снять зарядное устройство и проверить баллоны на герметичность обмыливанием соединения гайка-штуцер мыльной пеной. Время выдержки-1 мин.

Появление пузырьков газа не допускается. В случае утечки двуокиси углерода дополнительно завернуть гайку; в случае повторного появления пузырьков заменить гайку, мембрану, прокладку.

15.4 Установить емкость с порошком в раму и затянуть хомуты. Присоединить пуско-запорное устройство на баллоны с двуокисью углерода и установить баллоны в раму. Закрепить баллоны с двуокисью углерода в раме модуля с помощью хомутов. Присоединить трубопровод подачи двуокиси углерода к пуско-запорному устройству. Установить устройства электропуска УП-3М и присоединить провода от УП-3М к устройству коммутации ВУУК (в соответствии с руководством по эксплуатации). Присоединить распылитель.

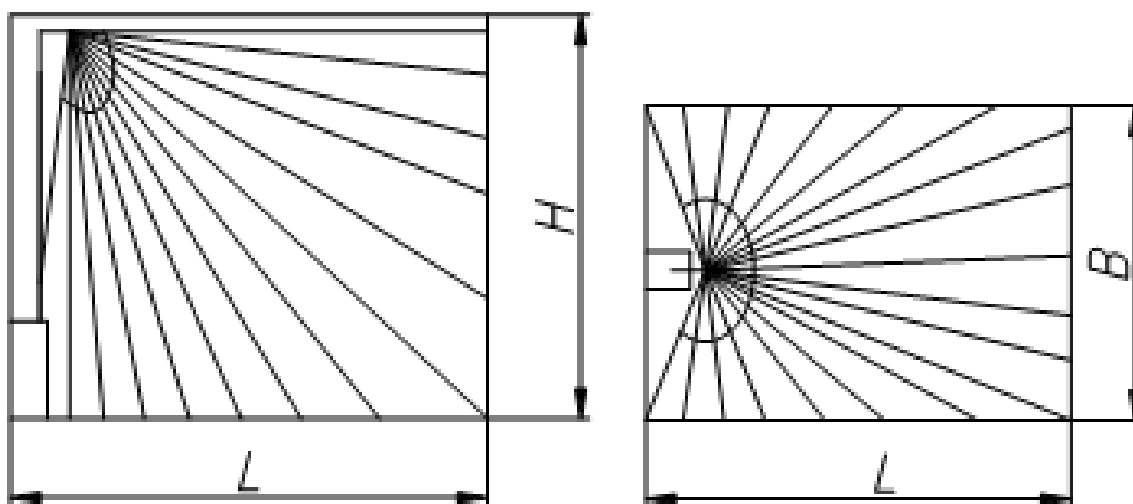
ВНИМАНИЕ!

ЗАРЯДКУ БАЛЛОНОВ С ДВУОКИСЬЮ УГЛЕРОДА, ЕМКОСТИ С ПОРОШКОМ, СБОРКУ И РАЗБОРКУ МОДУЛЯ, ПРОВОДЯТ ТОЛЬКО ОРГАНИЗАЦИИ, ИМЕЮЩИЕ РАЗРЕШЕНИЕ ПРОИЗВОДИТЕЛЯ МОДУЛЯ И ЛИЦЕНЗИЮ МЧС РОССИИ НА ДАННЫЙ ВИД ДЕЯТЕЛЬНОСТИ, СООТВЕТСТВУЮЩЕЕ ОБОРУДОВАНИЕ И ОБУЧЕННЫЙ ПЕРСОНАЛ. ПРИ ЭТОМ СЛЕДУЕТ ИСПОЛЬЗОВАТЬ ДЕТАЛИ И ОГНЕТУШАЩИЙ ПОРОШОК, РЕКОМЕНДОВАННЫЕ ИЗГОТОВИТЕЛЕМ.

ПРИЛОЖЕНИЕ 1**СВЕДЕНИЯ О ПОРЯДКЕ РАСЧЁТА КОЛИЧЕСТВА МОДУЛЕЙ.**

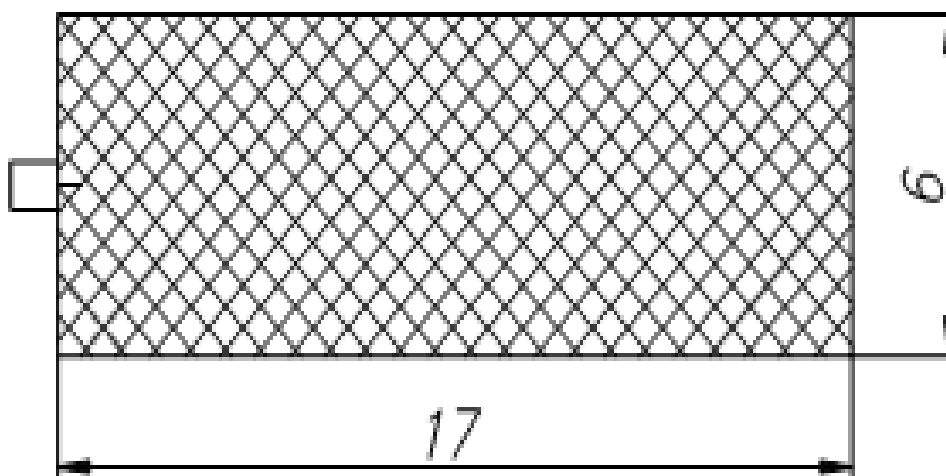
При проектировании Автоматических Установок Газопорошкового Пожаротушения (АУГПП) для защиты помещений, наружных установок, сливноналивных железнодорожных эстакад, печей подогрева нефти, резервуаров и резервуарных парков, следует руководствоваться Стандартом организации СТО 4854-039-13393076-2017 «Автоматические установки газопорошкового пожаротушения. Нормы и правила проектирования». СТО расположено в информационно-правовой системе «Кодекс» (Техэксперт), www.kodeks.ru.

При проведении расчета локально по объему рекомендуется увеличение расчетной локальной высоты на 0,5 м от высоты пожарной нагрузки для равномерного распределения ОТВ и повышения уровня безопасности.



$$H \leq 8\text{м}, B \leq 10\text{м}, L \leq 18\text{м}$$

Рис. П1.1. Диаграмма распыла газопорошкового огнетушащего вещества при объёмном тушении.



$$\text{Высота расположения распылителя} \leq 3,9\text{м.}$$

Рис. П1.2. Диаграмма распыла газопорошкового огнетушащего вещества при площадном тушении.

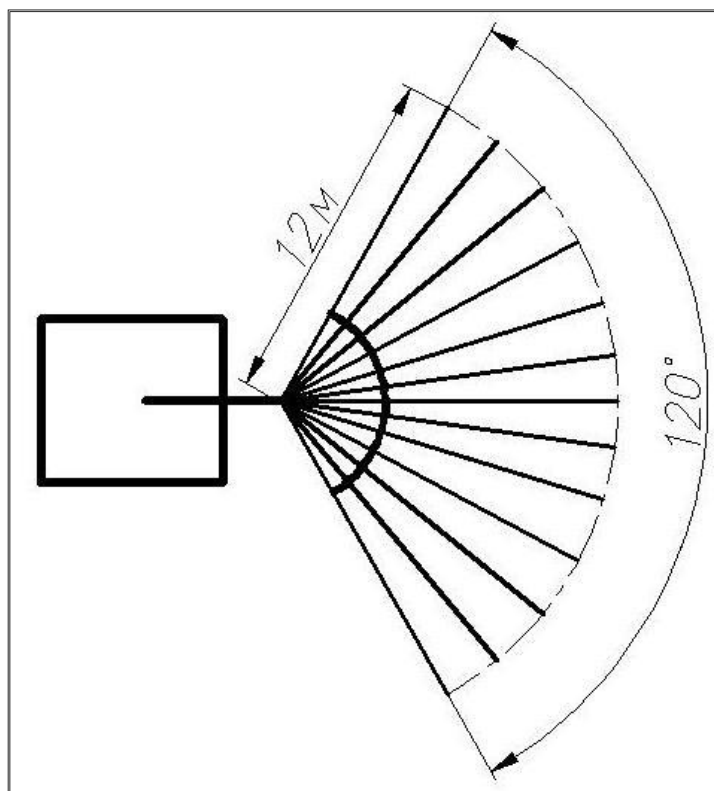


Рис.П1.3. Диаграмма распыла газопорошкового огнетушащего вещества для секторного распылителя.

ПРИЛОЖЕНИЕ 2

СВЕДЕНИЯ О ЦВЕТНЫХ МЕТАЛЛАХ И СПЛАВАХ, СОДЕРЖАЩИХСЯ В МОДУЛЕ.

Марка и (или) сортament цветного металла или сплава	Масса, кг	Место расположения составных частей модуля, содержащих цветные металлы
Алюминий и алюминиевые сплавы		
АК9М2 ГОСТ1583-93	0,112	Гайка на крышке емкости с порошком.
Медь и сплавы на медной основе		
Лист М3 ГОСТ 1173-2006	0,006	Сифон (шайба)
Труба Л63 ГОСТ 494-90	0,433	Сифон, (трубка)
Пруток ЛС 59-1 ГОСТ 2060-2006	0,027	Сифон (гайка)
Лента Бр ОФ-6.5-0.15 ГОСТ 1761-2016	0,006	Сифон (мембрана)

ПРИЛОЖЕНИЕ 3**СВЕДЕНИЯ О МАТЕРИАЛАХ, ПРИМЕНЯЕМЫХ ДЛЯ ИЗГОТОВЛЕНИЯ МОДУЛЯ**

Обозначение	Наименование	Материал
Узел запорно – пускового устройства		
КЛЧ.МГПП110-01.01.01.001	Корпус ПУ D15	Шестигранник <u>60 ГОСТ 2590-88</u> 20-3ГП ГОСТ1050-88
КЛЧ.МГПП110-01.01.01.002	Пробойник D15	Круг <u>В 28 ГОСТ 2590-88</u> 45-3ГП ГОСТ1050-88
КЛЧ.МГПП110-01.01.01.009 КЛЧ.МГПП110-01.01.01.010	Переходник на трубопровод D15	Круг <u>45 ГОСТ 2590-88</u> 20-3ГП ГОСТ1050-88
КЛЧ.МГПП110-01.01.01.003	Корпус узла УП-3М	Шестигранник <u>28 ГОСТ 2879-88</u> 20-3ГП ГОСТ1050-88
КЛЧ.МГПП110-01.01.01.005	Мембрана защитная	Фольга ДПРХМ 0,15 А5 ГОСТ 618-73
КЛЧ.МГПП110-01.01.01.006	Прокладка паронитовая	Паронит ПОН-Б 1,0 ГОСТ 481-80
КЛЧ.МГПП110-01.01.01.007	Гайка прижимная	Пруток ДКРНП 25 НД ЛС 59-1 ГОСТ 2060-2006
МПП(н)В-8.5-02-70-05	Прижим	Пруток ДШГНП 19x3000 ЛС 59-1 ГОСТ 2060-2006
	Шайба DIN 988, вн Ø15, нар Ø22, толщ. 0.5	Нержавеющая сталь
КЛЧ.МГПП110-01.01.01.008	Шайба	Лента ДПРНТ 0,4x100 НД БрОФ 6,5-0,15 ГОСТ 1761-92
МПП(н)В-8.5-02-70-06	Уплотнитель резиновый	Резина В14 ТУ00511
	Шайба А.8.04.019 ГОСТ 11369	Сталь 20 ГОСТ 1050-88
МПП(н)-100-01-50-01	Корпус сифона	Пруток ДКРНТ 45 НД ЛС-69-1 ГОСТ 2060-2006
МПП(н)-7.5-00-20-01	Корпус запорного устройства	Пруток ДКРНТ 32 НД ЛС 59 ГОСТ 2060-2006
МПП(н)-7.5-00-20-02	Шайба уплотнительная	Лист ДПРЛМ 0.5x600x1500 М3 ГОСТ 1173-2006
МПП(н)-7.5-00-20-03	Мембрана(диафрагма)	Лента ДПРНТ 0,4x100 НД БрОФ 6.5-0.15 ГОСТ 1761-92
МПП(н)-7.5-00-40-04	Гайка пробойника	Круг <u>25 ГОСТ 2590-88</u> Ст3-П ГОСТ 535-88
МПП(н)-7.5-00-40-05	Пружина	Проволока П-2.0 ГОСТ 9389-75
МПП(н)-7.5-00-20-04	Кольцо разжимное	Сталь 60С2Г ГОСТ 14959-79
КЛЧ.МГПП110-01.01.01.004	Втулка для УП-3М	Круг <u>17 ГОСТ 2590-88</u> 20-3ГП ГОСТ1050-88
КЛЧ.МГПП110-01.01.01.006	Прокладка паронитовая	Паронит ПОН-Б 1,0 ГОСТ 481-80

КЛЧ.МГПП110-00.00.00.000		
Модуль газопорошкового пожаротушения		
МПП(н)-100-00-00-08	Уголок	Уголок 40x40x1.5 ГОСТ 119771-93
МПП(н)-110-00-00-01	Этикетка МГПП(н)-110	Бумага
КЛЧ.МГПП110-00.00.00.001	Табличка взрывозащиты МГПП-110-ПС	Анодированный алюминий для металлографии, S=0,5 мм
МПП(н)-100-00-00-02, МПП(н)-100-00-00-03, МПП(н)-100-00-00-04, МПП(н)-100-00-00-05, МПП(н)-100-00-00-06, МПП(н)-100-00-00-07, МПП(н)-100-00-00-05-01, МПП(н)-100-03-00-07	Стенка передняя, задняя, нижняя, боковые, крышка.	Лист <u>ОЦ Б-ПН-НО-0,55x1000x2000</u> ГОСТ 19904-74 ОН-КР-1 ГОСТ 14918-80
КЛЧ.МГПП110-01.00.00.000 Модуль МГПП 110 без обшивки		
МПП(н)-100-00-00-01	Переходник 1	Пруток ДШГНП 30НД ЛС-59-1 ГОСТ 2060-2006
КЛЧ.МГПП110-01.00.00.002	Табличка баллона	Анодированный алюминий для металлографии, S=0,5 мм
КЛЧ.МГПП110.01.00.00.001	Табличка 20x20 Знак заземления	
МПП(н)-100-03-30-00 Рама		
МПП(н)-100-00-30-13	Пята	Полоса <u>Б-2 5x50</u> ГОСТ 103-76 Ст.3 ГОСТ 14637-89
МПП(н)-100-02-31-04	Стойка передняя	Труба 40x40x1,5 ТУ 14-105-566-93
МПП(н)-100-02-31-05	Стойка задняя	Труба 40x40x1,5 ТУ 14-105-566-93
МПП(н)-100-00-30-03	Перемычка боковая	Труба 40x40x1,5 ТУ 14-105-566-93
МПП(н)-100-02-31-07	Перемычка хомутов УБ	Труба 40x40x1,5 ТУ 14-105-566-93
МПП(н)-100-00-30-04	Перемычка	Труба 40x40x1,5 ТУ 14-105-566-93
МПП(н)-100-01-30-02	Перемычка хомута ПБ	Труба 40x40x1,5 ТУ 14-105-566-93
МПП(н)-100-00-31-01	Перемычка передняя верхняя	Труба 40x40x1,5 ТУ 14-105-566-93
МПП(н)-100-02-31-09	Пластина ВУУК	Лист <u>ХК Б-ПН-О-2(2,5;3)</u> ГОСТ19904-90 КЭ60 В-IV ГОСТ 16523-89
МПП(н)-100-00-33-01	Хомут	Полоса <u>4x20-В-2</u> ГОСТ 103-76 Ст.3 ГОСТ 14637-89
МПП(н)-100-00-34-02	Пластина	Полоса <u>Б-2 4x40</u> ГОСТ 19904-90 Ст.3 ГОСТ 15637-89
МПП(н)-100-00-36-01	Пластина под рым-гайку	Полоса <u>Б-2 4x40</u> ГОСТ 103-76 Ст.3 ГОСТ 14637-89
МПП(н)-100-03-35-01	Перемычка газотрубопровода	Уголок <u>40x40x4</u> ГОСТ 8509-93 Ст.3 ГОСТ 535-2005
МПП(н)-100-02-31-03	Перемычка опора баллонов	Уголок <u>40x40x4</u> ГОСТ 8509-93 Ст.3 ГОСТ 535-2005
МПП(н)-100-02-31-03	Перемычка опора баллонов	Уголок <u>40x40x4</u> ГОСТ 8509-93 Ст.3 ГОСТ 535-2005

МПП(н)-100-02-31-03	Перемышка опора баллонов	Уголок <u>40x40x4 ГОСТ 8509-93</u> Ст.3 ГОСТ 535-2005
МПП(н)-100-02-31-10	Перемышка газотрубопровода	Уголок <u>40x40x4 ГОСТ 8509-93</u> Ст.3 ГОСТ 535-2005
МПП(н)-100-01-33-01	Хомут 3	Полоса <u>4x20-В-2 ГОСТ 103-76</u> Ст.3 ГОСТ 14637-89
МПП(н)-100-01-34-01	Полукольцо 2	Труба 15x2,8 ГОСТ 3262-75
МПП(н)-100-03-30-01	Кольцо опорное (УБ)	Труба 100x4,5 ГОСТ 3262-75
МПП(н)-100-01-20-00 Баллон с верхним трубопроводом ГПОВ		
МПП(н)-100-00-20-01	Прокладка паронитовая	Паронит ПОН-Б 2.0 ГОСТ 481-80
МПП(н)-100-00-20-02	Мембрана	Лист А5М-1 ГОСТ 21631-76
МПП(н)-100-00-20-03	Заглушка транспортная	ДСП, ДВП или фанера
МПП(н)-100-00-20-04	Уплотнитель резиновый	Пластина 2Ф-1 ТМКЩ-С-5 ГОСТ 7338-90
МПП(н)-100-00-20-11	Горловина верхняя	Сталь 20 ГОСТ 1050-88
МПП(н)-100-00-20-12	Горловина нижняя	Сталь 20 ГОСТ 1050-88
МПП(н)-8.5-07-21-03	Гайка накидная	Сплав АК-5 ГОСТ 1583-93
МПП(н)-100-02-21-01	Крышка аэратора	Сплав АК-5 ГОСТ 1583-93
МПП(н)-100-00-23-02	Заглушка	Круг <u>18-В-ГОСТ 2590-88</u> Ст.3 ГОСТ 535-88
МПП(н)-100-00-22-01	Фланец(доработка)	Фланец 1-65-25 ст.25 ГОСТ 12820-80
МПП(н)-100-00-22-02	Переходник	Труба <u>89x10 ГОСТ 8732-78</u> В-20 ГОСТ 8731-87
МПП(н)-100-00-40-01	Труба	Труба 65x3.2 ГОСТ 3262-75
МПП(н)-100-00-40-02	Фланец (доработка)	Фланец 1-65-16 ст.25 ГОСТ 12820-80
МПП(н)-100-00-40-03	Переходник	Труба <u>114x18 ГОСТ 8734-75</u> В-20 ГОСТ 8733-87
МПП(н)-100-00-40-04	Фланец нижний (доработка)	Фланец 1-65-25 ст.25 ГОСТ 12820-80
МПП(н)-100-02-70-01 ВВ	Трубопровод горизонтальный	Труба 20x2,8 ГОСТ 3262-75
МПП(н)-100-02-70-01 НВ	Трубопровод горизонтальный	Труба 20x2,8 ГОСТ 3262-75
МПП(н)-100-02-70-02	Трубопровод вертикальный	Труба 20x2,8 ГОСТ 3262-75
МПП(н)-100-00-23-01	Аэраторная трубка ВВ	Труба 20x2,8 ГОСТ 3262-75
МПП(н)-100-02-70-03	Отвод	Труба ДКРНМ 18x1 НД М1 ГОСТ 617-2006
МПП(н)-100-03-20-00 Баллон с нижним трубопроводом ГПОВ		
МПП(н)-8.5-07-21-03	Гайка накидная	Сплав АК-5 1583-93
МПП(н)-100-02-23-01	Аэраторная трубка НВ	Труба 20x2,8 ГОСТ 3262-75
МПП(н)-100-00-40-04	Фланец верхний(доработка)	Фланец 1-65-25 ст.25 ГОСТ 12820-80
МПП(н)-100-02-41-02	Муфта	Труба <u>89x10 ГОСТ 8732-78</u> В20 ГОСТ 8731-87
МПП(н)-100-02-41-03	Труба подачи ГПОВ 1	Труба 65x4 ГОСТ 3262-75

<i>МПП(н)-100-00-10-00 Распылитель</i>		
МПП(н)-100-00-10-01	Распылитель торцевой	Круг <u>90-В ГОСТ 2590-88</u> Ст.3-II ГОСТ 535-88
МПП(н)-100-00-10-02	Труба распылителя	Труба 65х3.2 ГОСТ 3262-75
МПП(н)-100-00-10-03	Труба 65х3.2	Труба 65х3.2 ГОСТ 3262-75
МПП(н)-100-00-10-04	Шильд	Бумага
МПП(н)-100-00-10-05	Кружок	Паронит ПОН 1.0-2.0 ГОСТ 481-80
МПП(н)-100-01-10-02	Труба распылителя 250	Труба 65х3.2 ГОСТ 3262-75
МПП(н)-100-00-40-01	Труба 65х3.2х250	Труба 65х3.2 ГОСТ 3262-75
<i>МПП(н)-100-02-42-00 Трубопровод подачи ГПОВ горизонтальный (по заказу)</i>		
МПП(н)-100-02-42-01	Труба горизонтальная	Труба <u>76х6 ГОСТ 10704-76</u> Б-20 ГОСТ 10705-80
МПП(н)-100-00-40-02	Фланец(доработка)	Фланец 1-65-16 ст.25 ГОСТ 12820-80
МПП(н)-100-00-40-03	Переходник	Труба <u>114х18 ГОСТ 8734-75</u> В-20 ГОСТ 8733-87
<i>МПП(н)-100-01-10-00 Распылитель прямой (по заказу)</i>		
МПП(н)-100-00-10-01	Распылитель торцевой	Круг <u>90-В ГОСТ 2590-88</u> Ст.3-II ГОСТ 535-88
МПП(н)-100-01-10-02	Труба распылителя 250	Труба 65х3.2 ГОСТ 3262-75
<i>МПП(н)-100-02-10-00 Распылитель на отводе - (по заказу)</i>		
МПП(н)-100-00-10-03	Труба 65х3.2	Труба 65х3.2 ГОСТ 3262-75
<i>МПП(н)-100-03-10-00 Распылитель сегментный –(по заказу)</i>		
МПП(н)-100-03-10-01	Сопло	Труба 25х1,5 ГОСТ 8734-75
МПП(н)-100-03-10-02	Стенка сопловая	Лист <u>Б-ПН-2 ГОСТ 19904-90</u> Ст.3 ГОСТ 16523-89
МПП(н)-100-03-10-03	Трубопровод ввода ГПОВ	Труба 76х2,5 ГОСТ 8734-75
МПП(н)-100-03-10-04	Корпус распылителя	Лист <u>Б-ПН-2 ГОСТ 19904-90</u> Ст.3 ГОСТ 16523-89
МПП(н)-100-03-10-04-01	Основание корпуса	Лист <u>Б-ПН-2 ГОСТ 19904-90</u> Ст.3 ГОСТ 16523-89
МПП(н)-100-03-10-04-02	Крышка корпуса	Лист <u>Б-ПН-2 ГОСТ 19904-90</u> Ст.3 ГОСТ 16523-89
МПП(н)-100-03-10-05	Сопло точеное	Круг <u>30-В ГОСТ 2590-88</u> Ст.3 ГОСТ 535-88

Рис П4.1 Монтаж модуля с верхним выходом и удлинительным трубопроводом подачи ГПОВ.

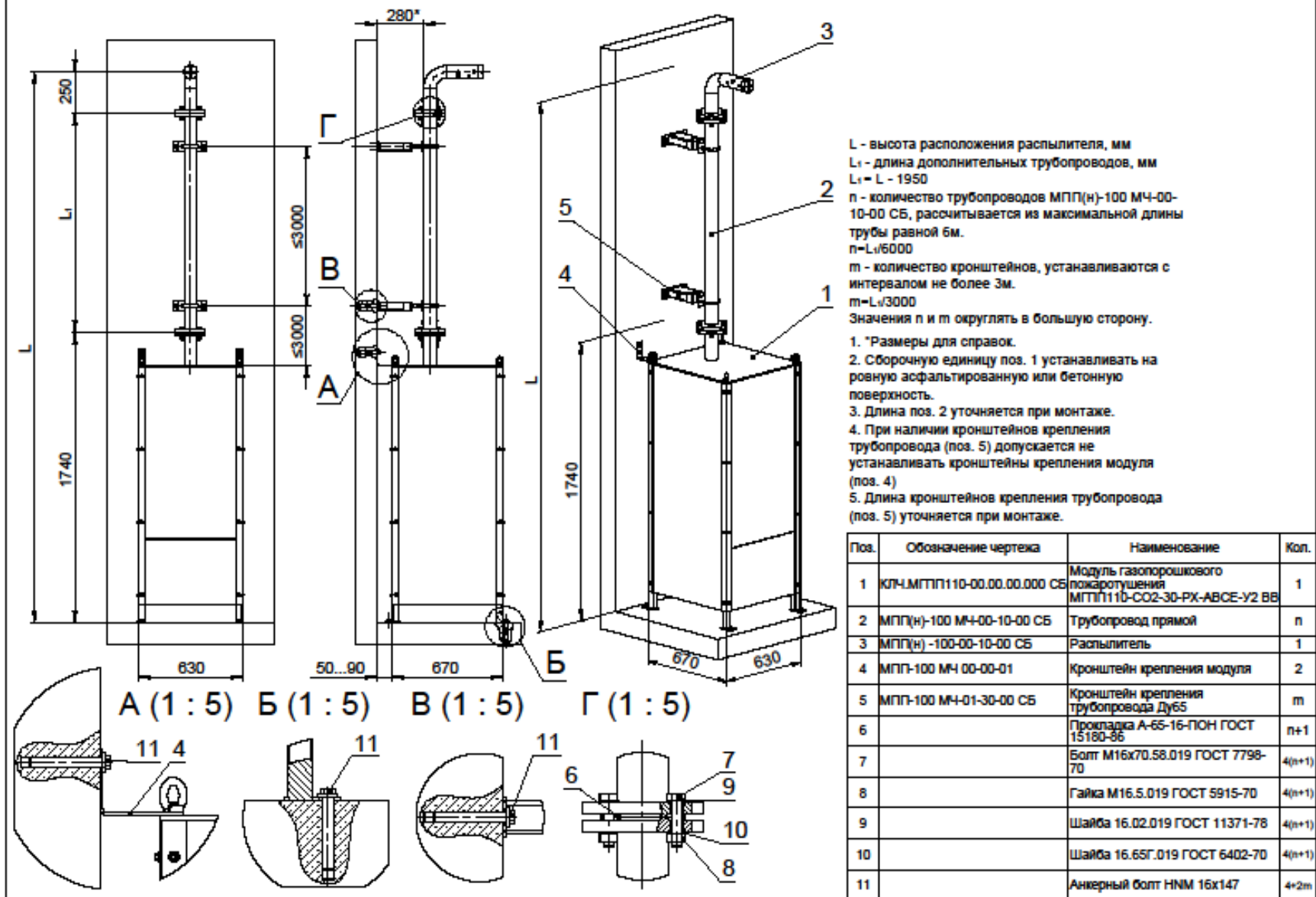
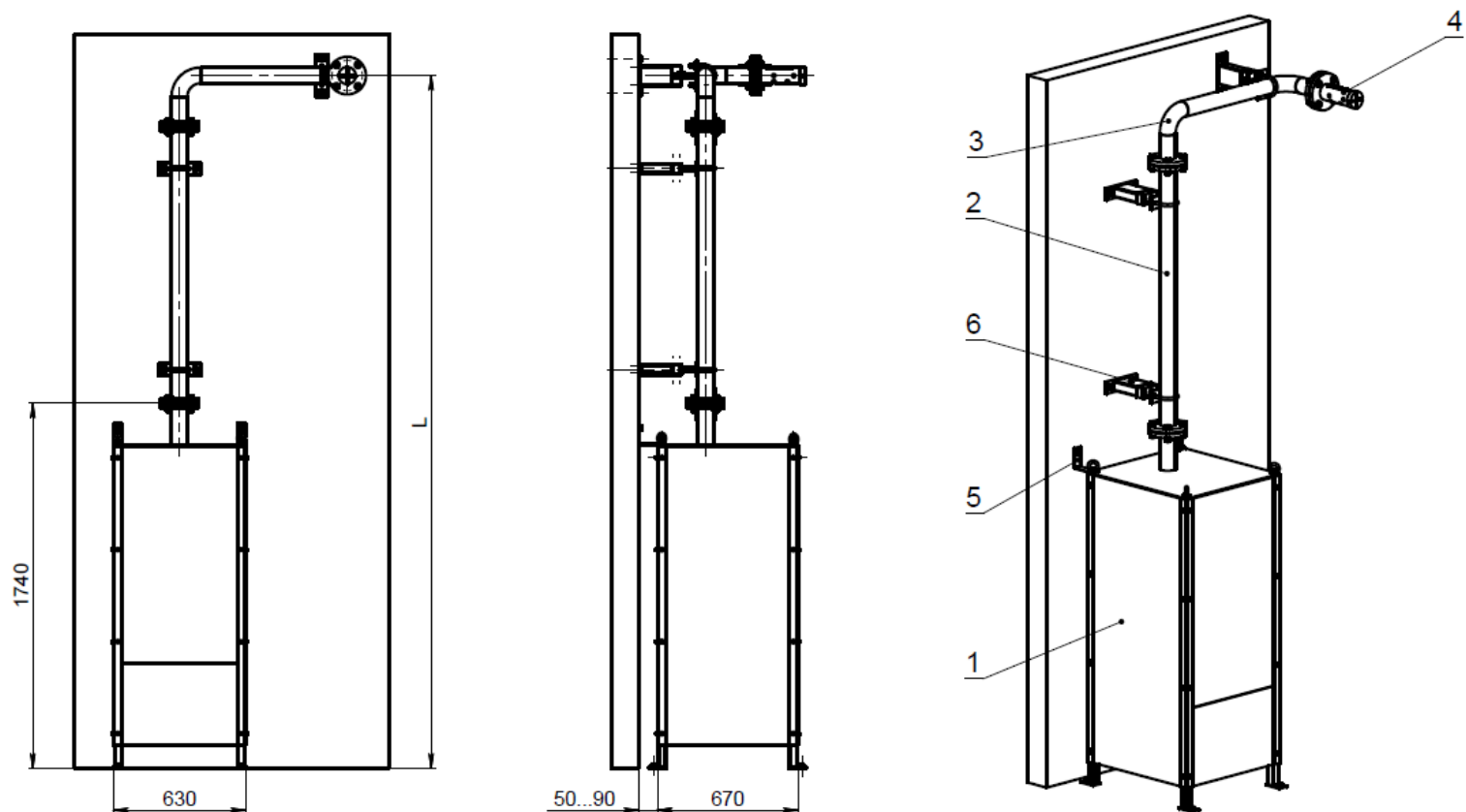
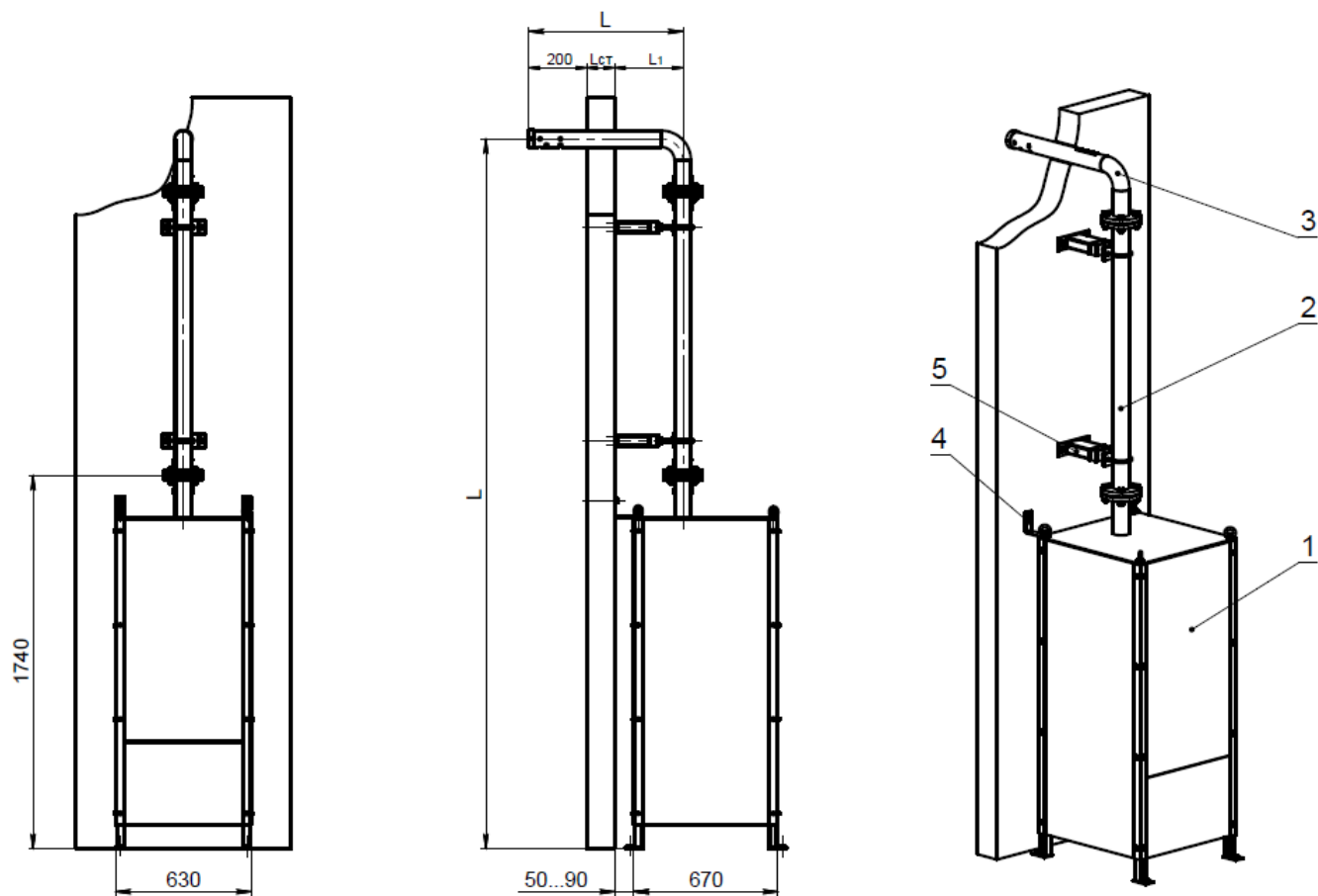


Рис П4.2 Монтаж модуля с верхним выходом и горизонтальным удлинением трубопроводом подачи ГПОВ.



Поз.	Обозначение	Наименование	Кол.
1	КЛЧ.МГПП110-00.00.00.000 СБ	Модуль газопорошкового пожаротушения МГПП110-CO ₂ -30-PX-ABCE-Y2 ВВ	1
2	МПП(н)-100 МЧ-00-10-00 СБ	Трубопровод прямой	1
3	КЛЧ.ОТВ 90x65-01.01.000 СБ	Отвод 90 с фланцем	1
4	МПП(н)-100-01-10-00 СБ	Распылитель прямой	1
5	МПП-100 МЧ 00-00-01	Кронштейн крепления модуля	2
6	МПП-100 МЧ-01-30-00 СБ	Кронштейн крепления трубопровода Ду65	3

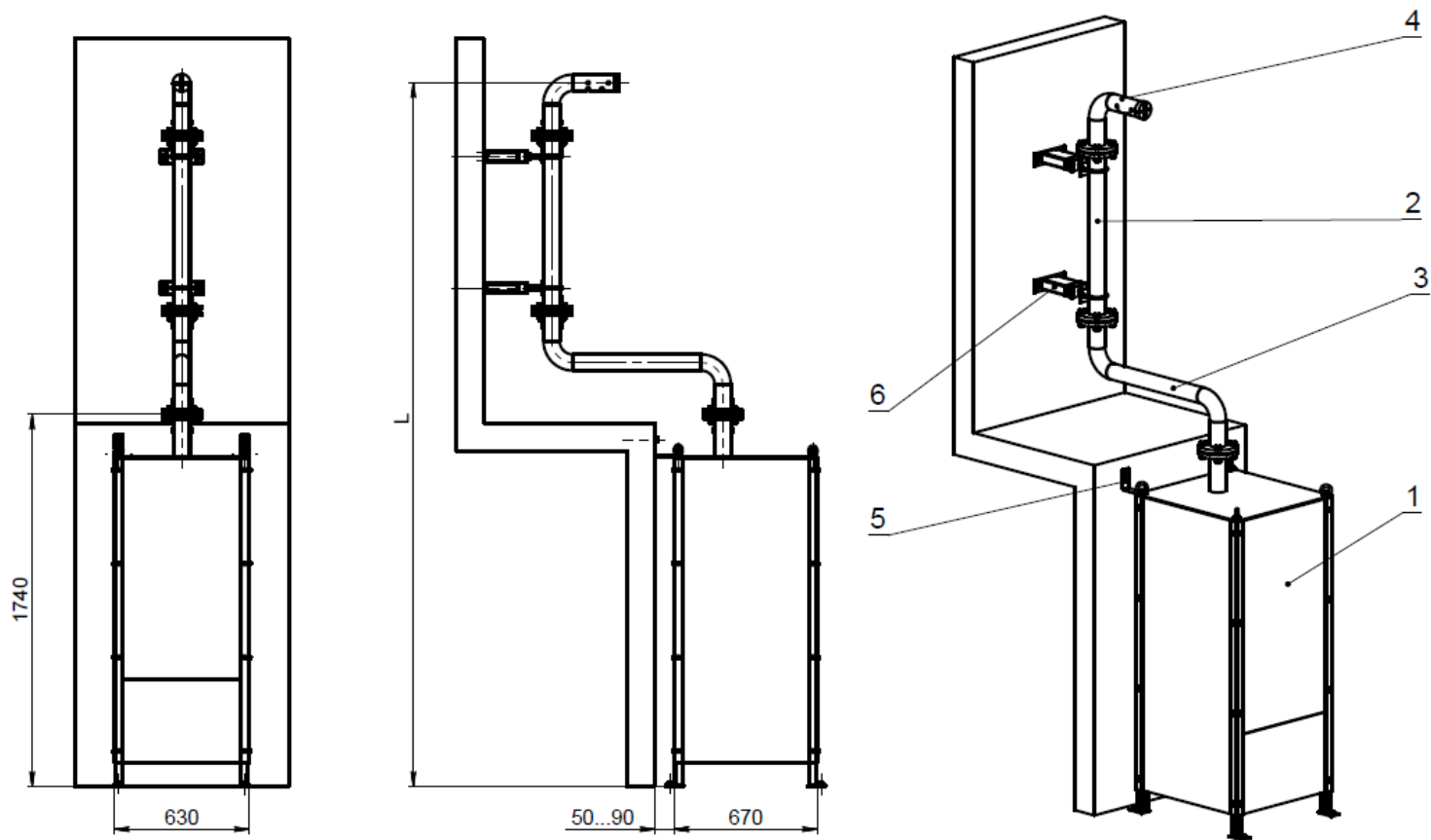
Рис П4.3 Монтаж модуля с верхним выходом и выходом распылителя через стену.



Длина распылителя $L=200+L_{ст}+L_1$
 $L_{ст}$ - толщина стенки, мм
 L_1 - расстояние от стенки до центра
 трубопровода модуля, мм

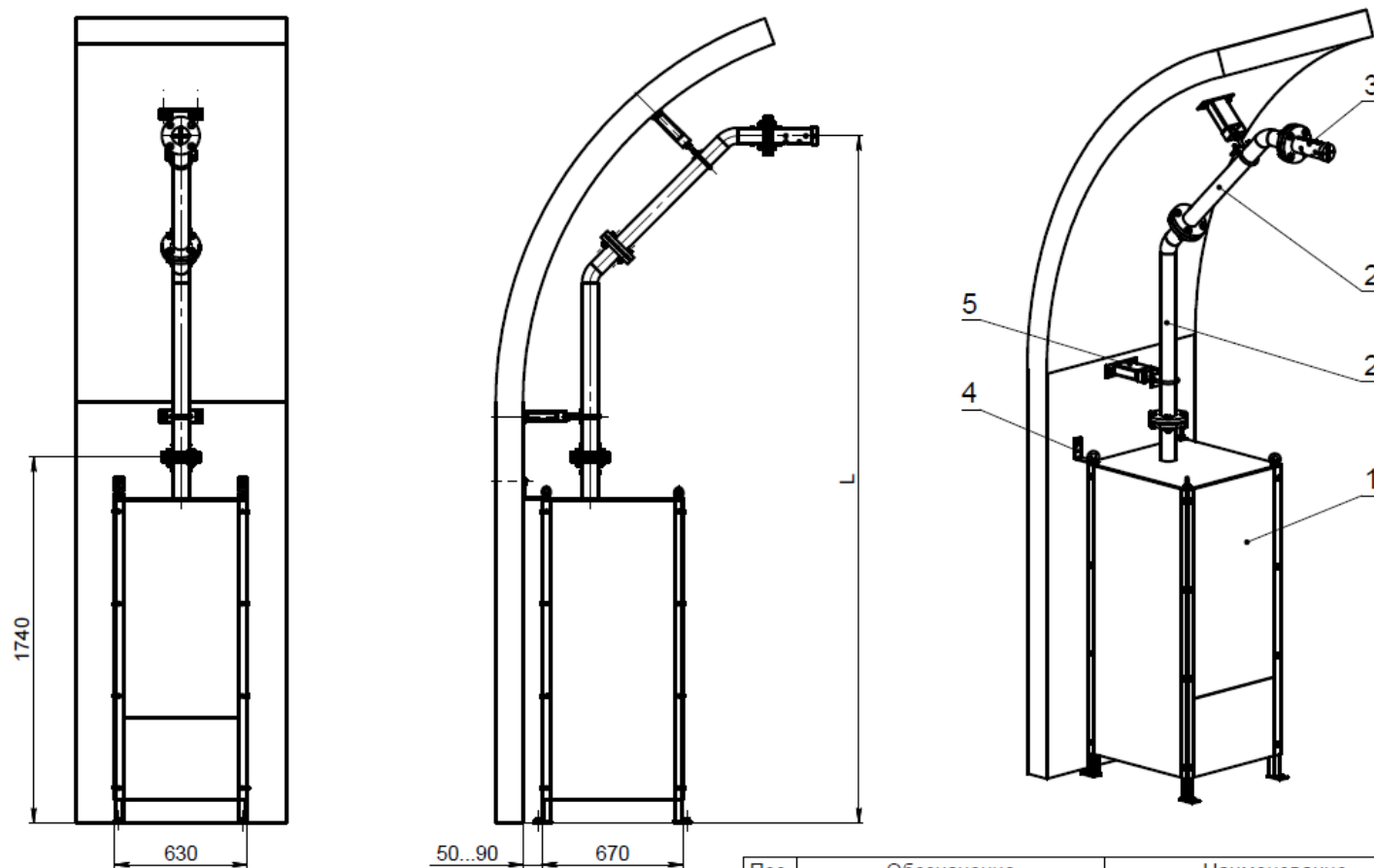
Поз.	Обозначение	Наименование	Кол.
1	КЛЧ.МГПП110-00.00.00.000 СБ	Модуль газопорошкового пожаротушения МГПП110-CO2-30-PX-ABCE-У2 ВВ	1
2	МПП(н)-100 МЧ-00-10-00 СБ	Трубопровод прямой	1
3	МПП(н)-100-00-10-00 СБ	Распылитель	1
4	МПП-100 МЧ 00-00-01	Кронштейн крепления модуля	2
5	МПП-100 МЧ-01-30-00 СБ	Кронштейн крепления трубопровода Ду65	2

Рис П4.4 Монтаж модуля с верхним выходом и трубопроводами на отводах.



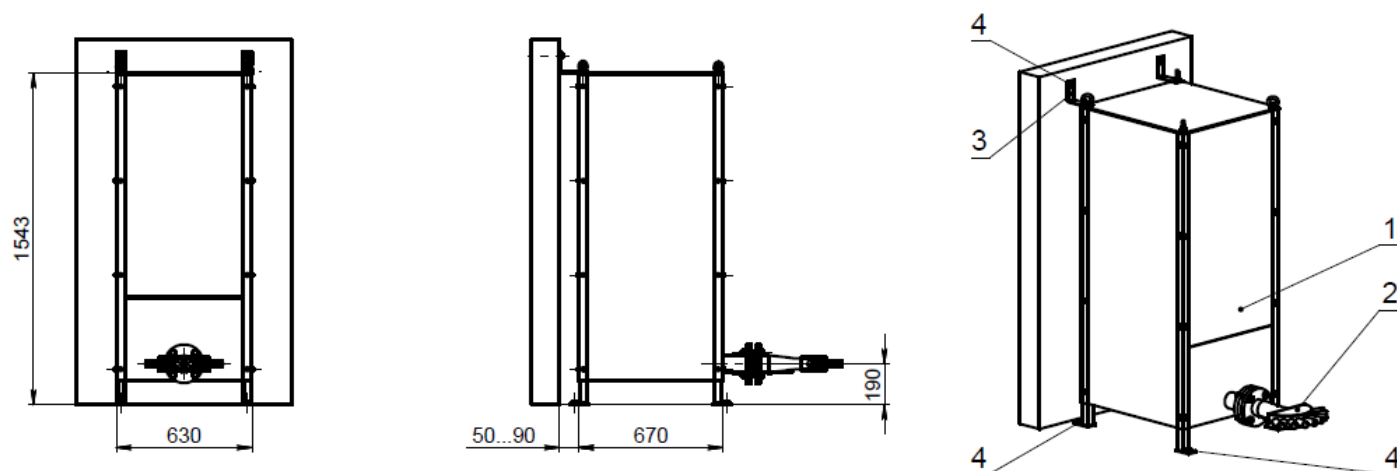
Поз.	Обозначение	Наименование	Кол.
1	КЛЧ.МГПП110-00.00.00.000 СБ	Модуль газопорошкового пожаротушения МГПП110-CO2-30-PX-ABCE-У2 ВВ	1
2	МПП(н)-100 МЧ-00-10-00	Трубопровод прямой	1
3	КЛЧ.ОТВ 90x65-01.01.000 СБ	Отвод 90 с фланцем	1
4	МПП(н) -100-00-10-00 СБ	Распылитель	1
5	МПП-100 МЧ 00-00-01	Кронштейн крепления модуля	2
6	МПП-100 МЧ-01-30-00 СБ	Кронштейн крепления трубопровода Ду65	2

Рис П4.5 Монтаж модуля с верхним выходом в ангарах.



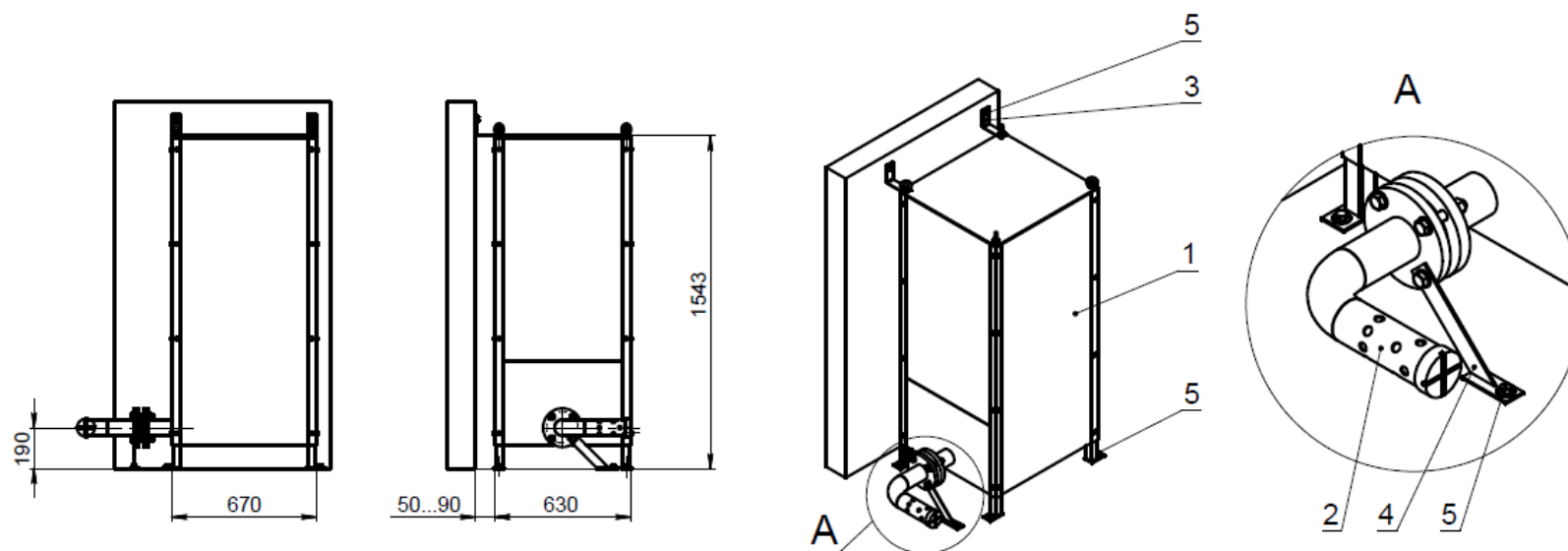
Поз.	Обозначение	Наименование	Кол.
1	КЛЧ.МГПП110-00.00.00.000 СБ	Модуль газопорошкового пожаротушения МГПП110-CO ₂ -30-PX-ABCE-У2 ВВ	1
2	Индивидуальный чертеж	Колено с фланцем 45	2
3	МПП(н)-100-01-10-00 СБ	Распылитель прямой	1
4	МПП-100 МЧ 00-00-01	Кронштейн крепления модуля	2
5	МПП-100 МЧ-01-30-00 СБ	Кронштейн крепления трубопровода Ду65	2

**Рис П4.6 Монтаж модуля с нижним выходом ГПОВ
и сегментным распылителем.**



Поз.	Обозначение	Наименование	Кол.
1	КЛЧ.МГПП110-00.00.00.000-02 СБ	Модуль газопорошкового пожаротушения МГПП110-CO2-30-PX-ABCE-Y2 НВ	1
2	МПП(н)-100-03-10-00 СБ	Распылитель сегментный	1
3	МПП-100 МЧ 00-00-01	Кронштейн крепления модуля	2
4		Анкерный болт ННМ 16x147	6

**Рис П4.7 Монтаж модуля с нижним выходом ГПОВ
и распылителем на отводе.**



Поз.	Обозначение	Наименование	Кол.
1	КЛЧ.МГПП110-00.00.00.000-02 СБ	Модуль газопорошкового пожаротушения МГПП110-CO2-30-PX-ABCE-Y2 НВ	1
2	МПП(н) -100-02-10-00 СБ	Распылитель на отводе	1
3	МПП-100 МЧ 00-00-01	Кронштейн крепления модуля	2
4	МПП(н)-100 МЧ-02-00-10 СБ	Кронштейн крепления распылителя на отводе	1
5		Анкерный болт HNM 16x147	7

Рис П4.8 Монтаж модуля с верхним выходом при монтаже в углу.

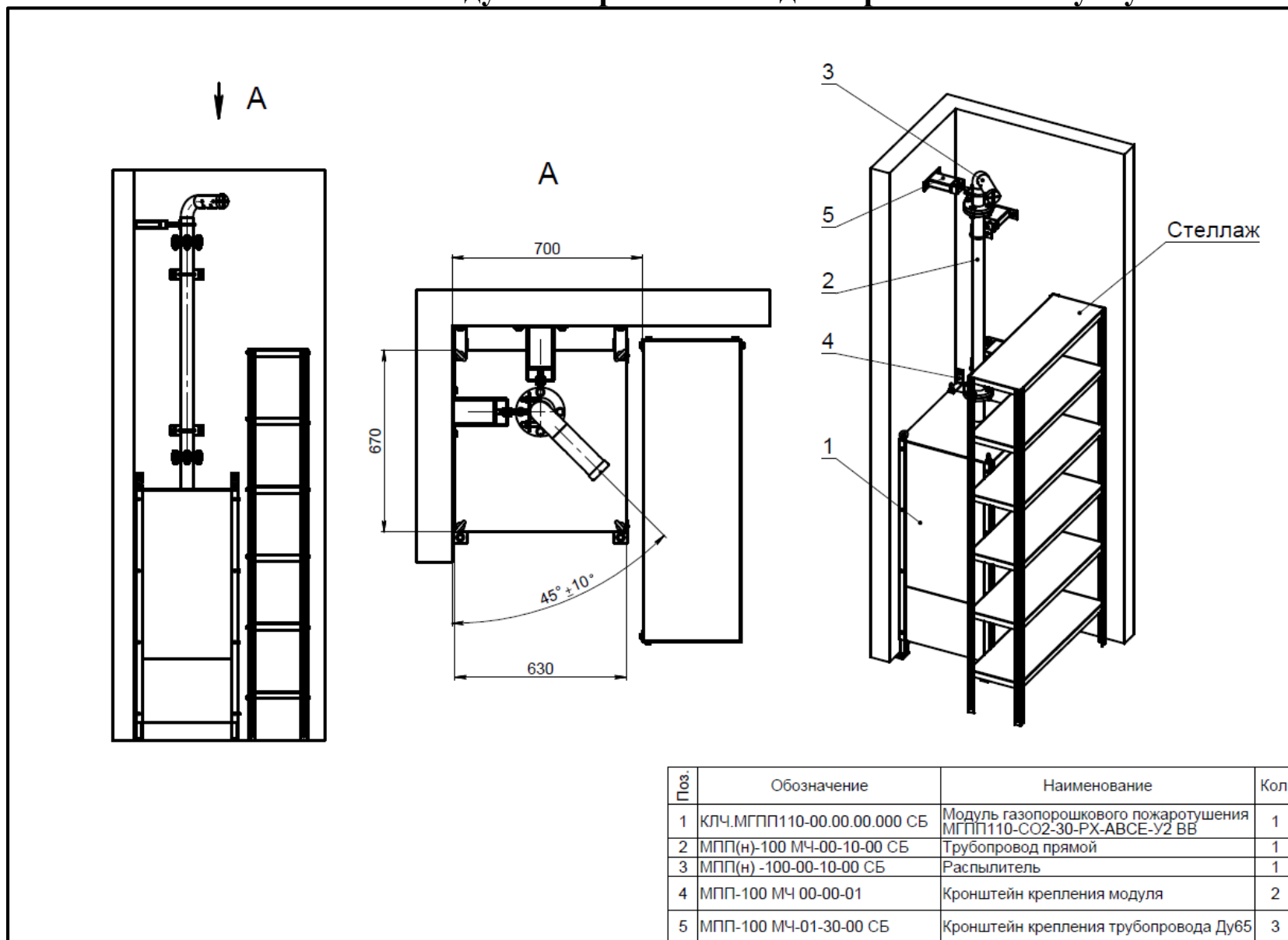
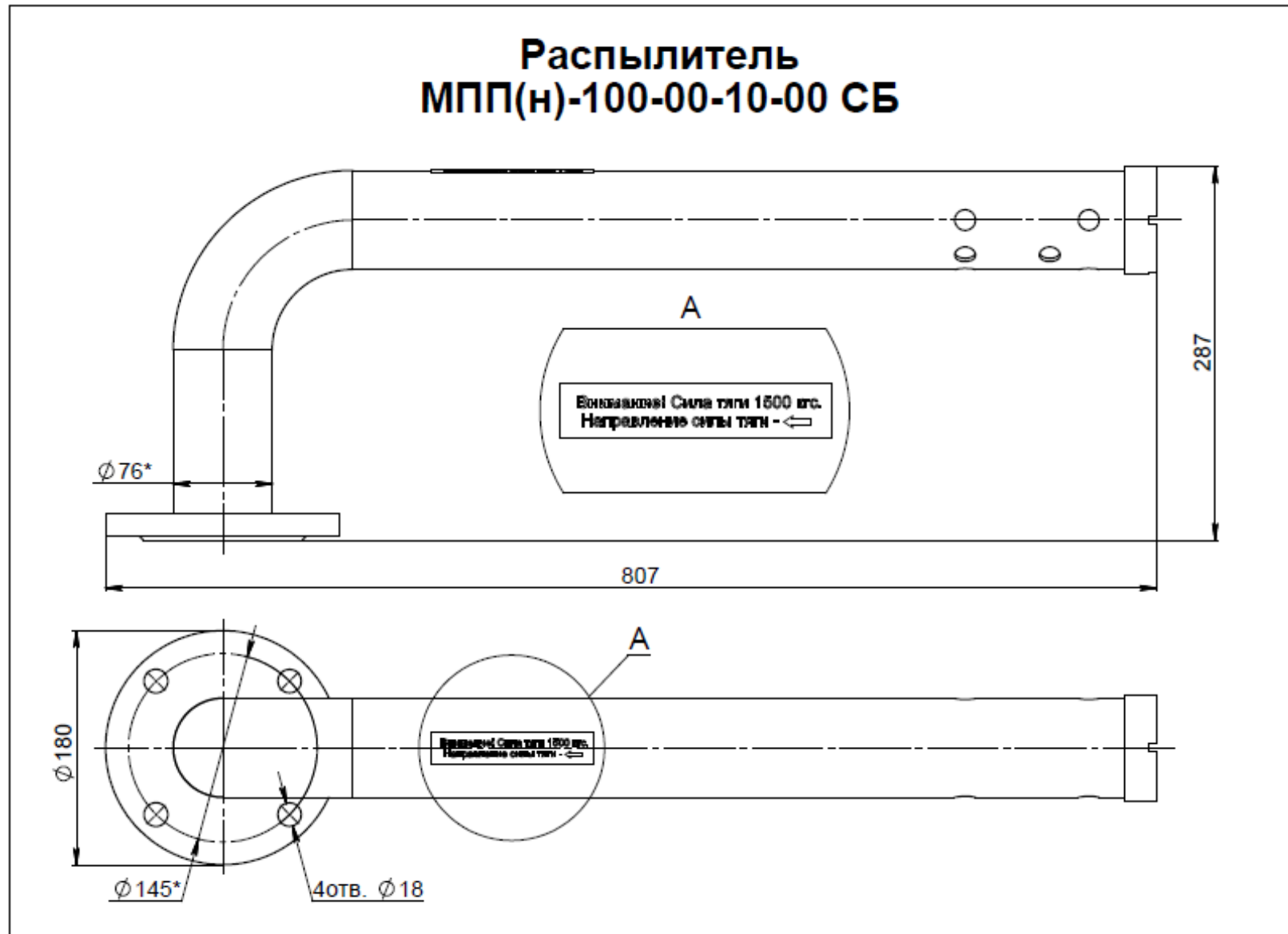
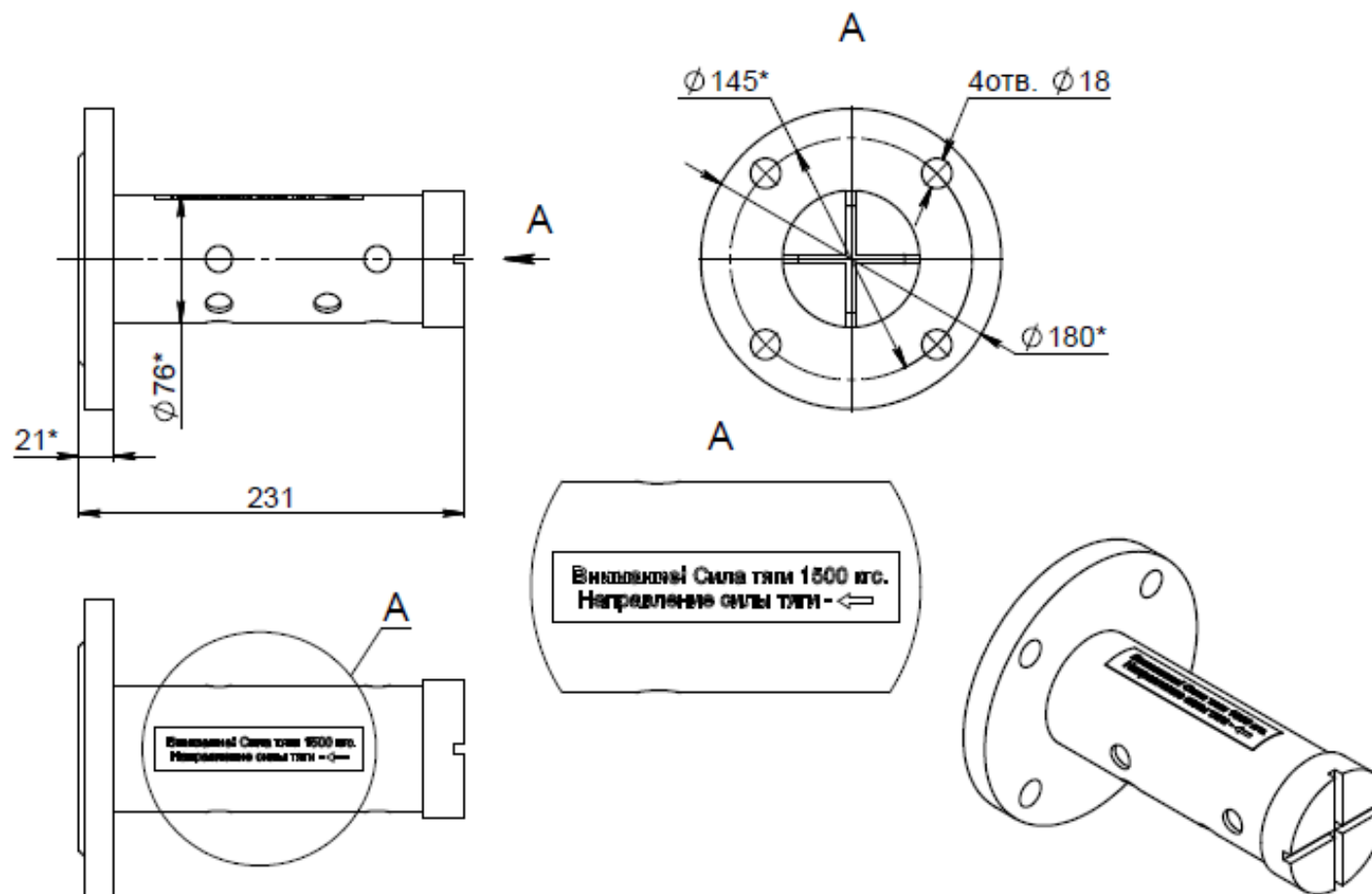


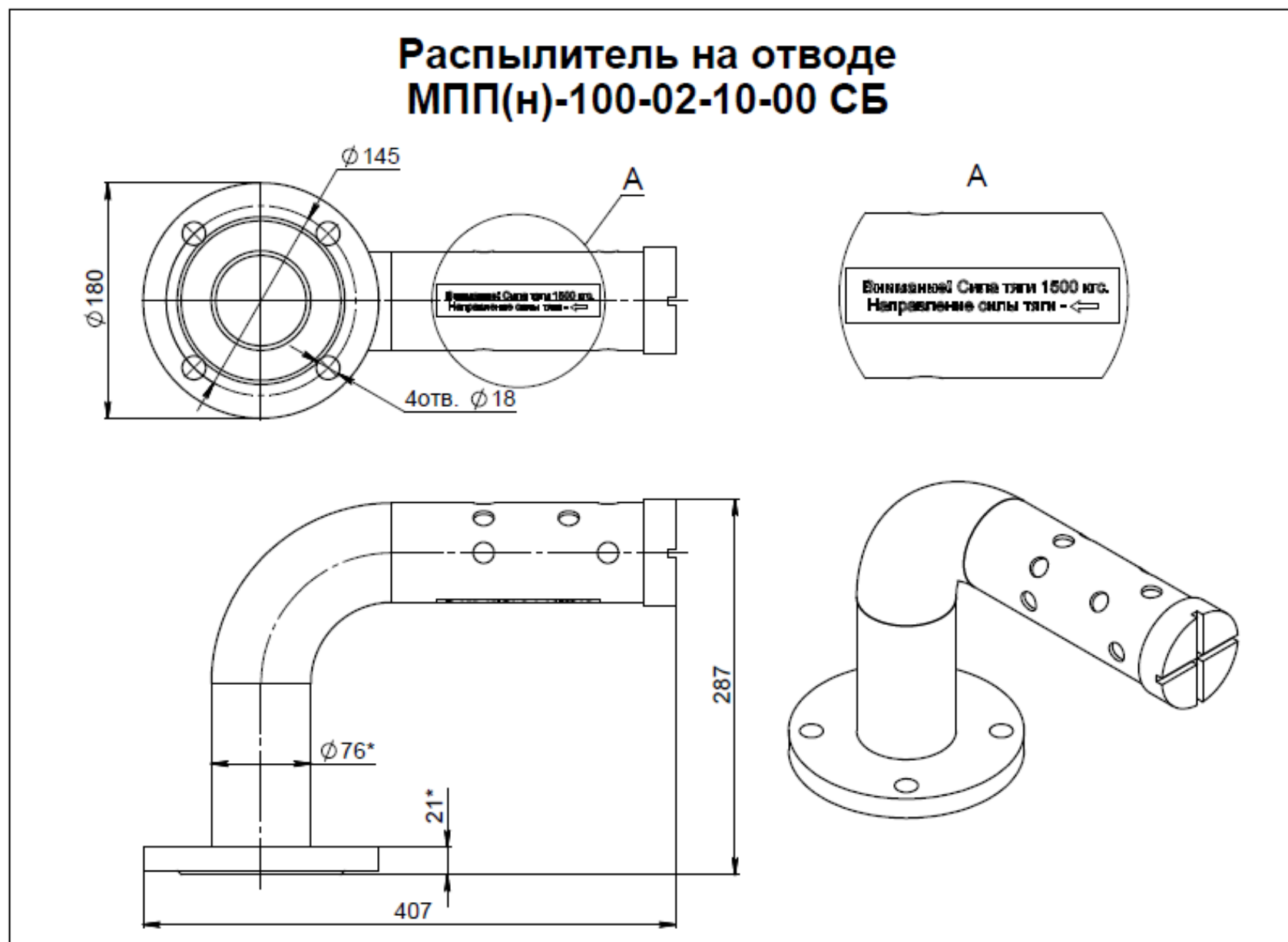
Рис П4.9 Монтаж модуля с нижним выходом для централизованной автоматической установки газопорошкового пожаротушения.



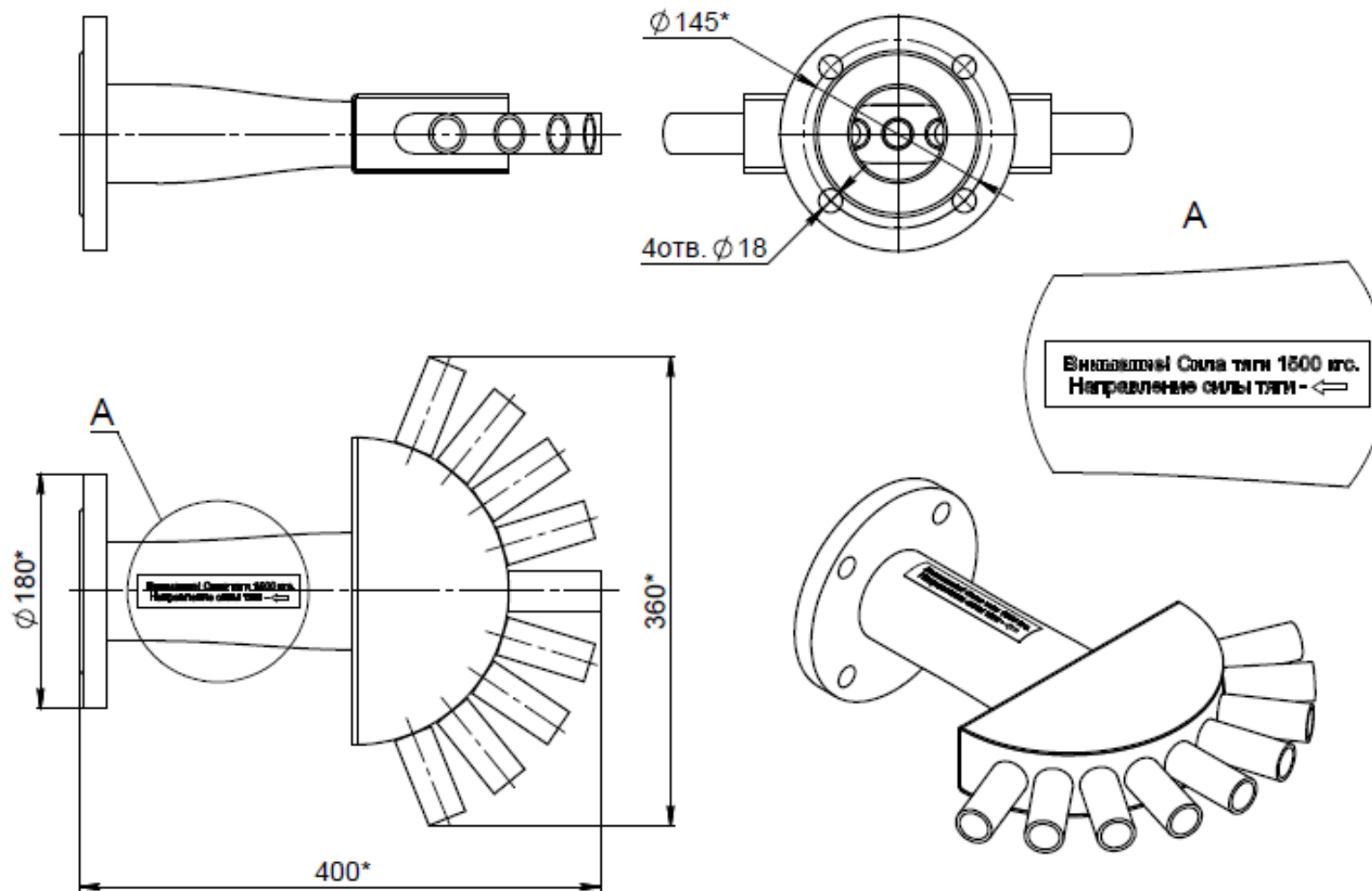


Распылитель прямой МПП(н)-100-01-10-00 СБ

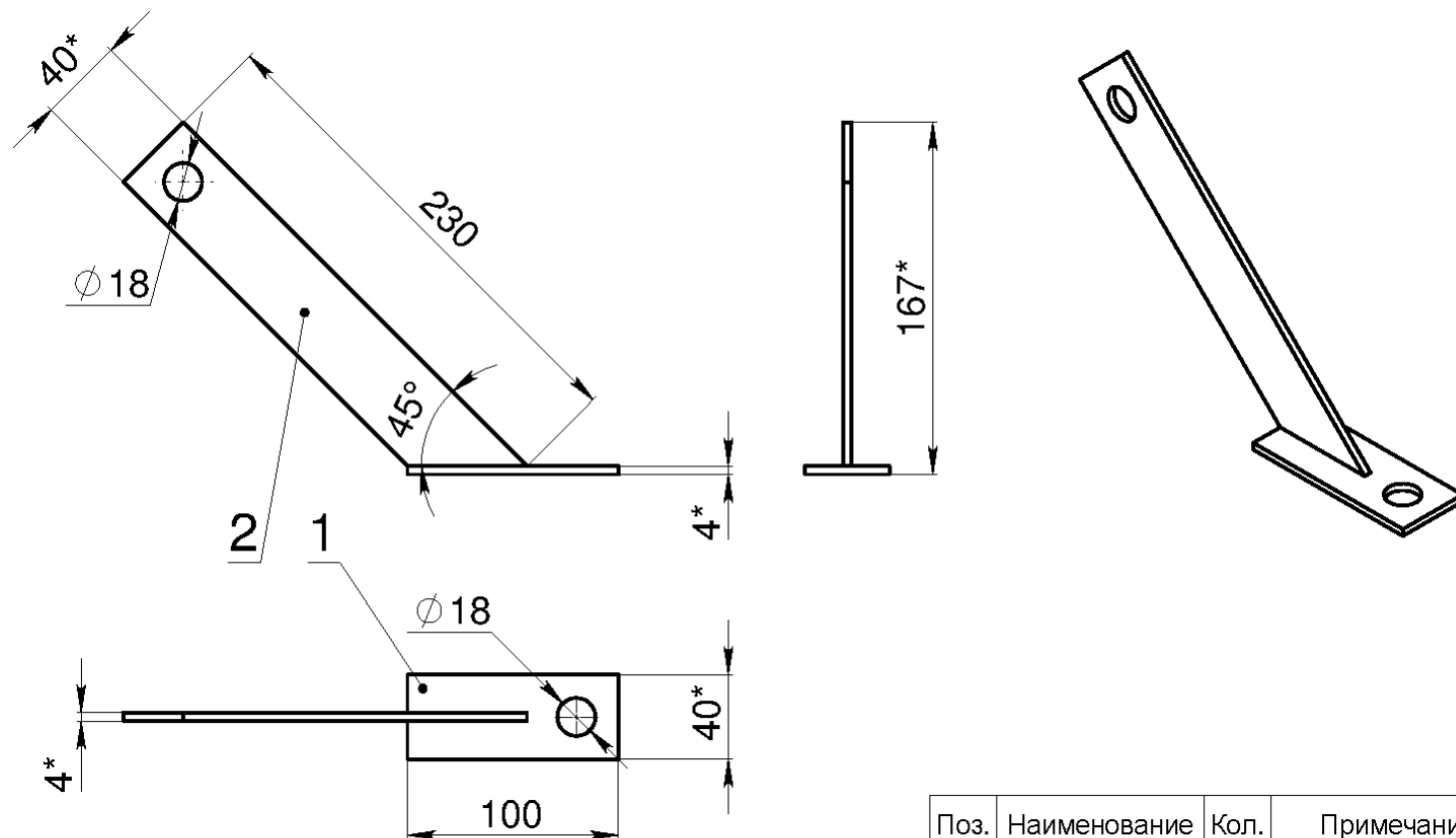




Распылитель сегментный МПП(н)-100-03-10-00 СБ

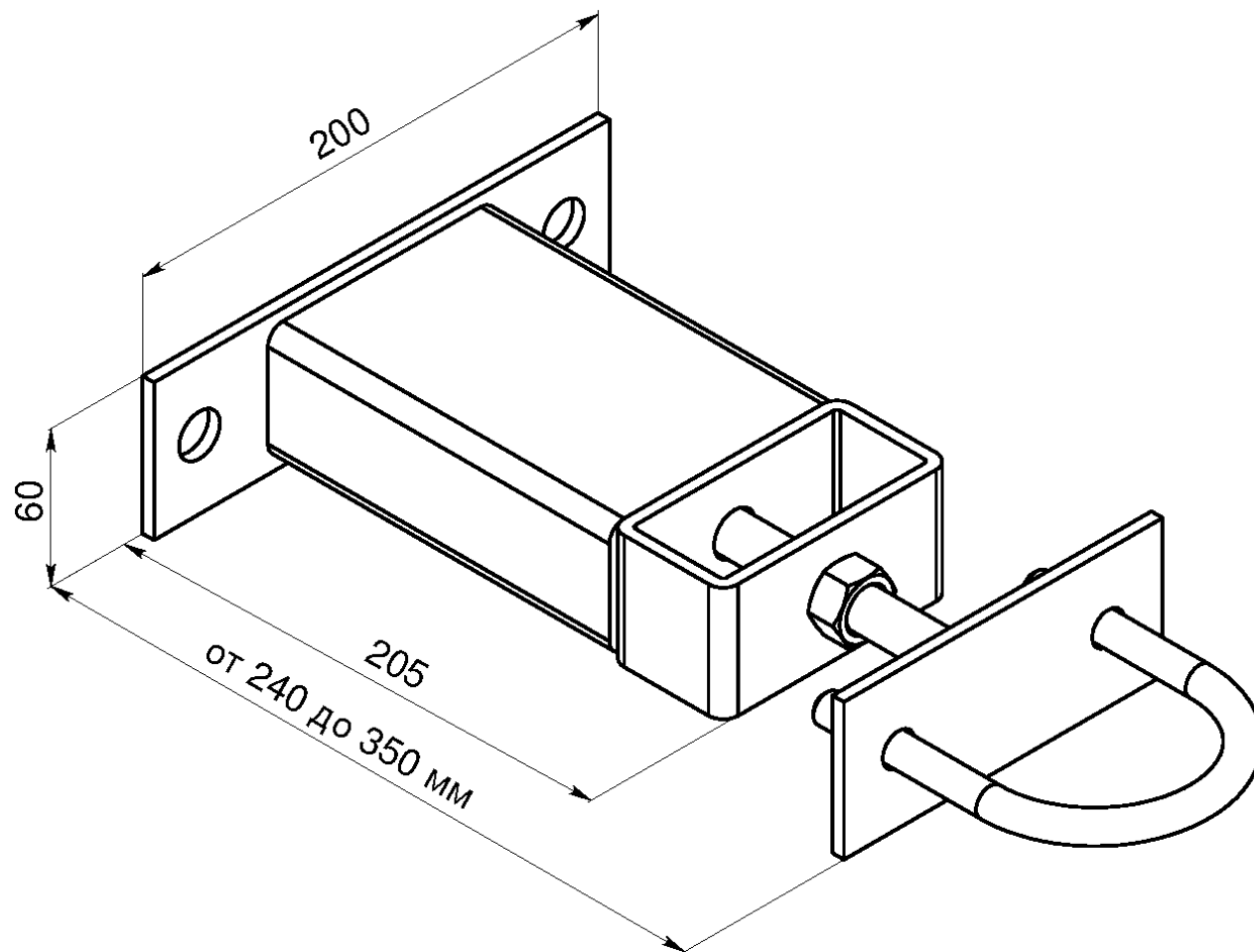


Кронштейн крепления распылителя МПП(н)-100 МЧ.02.00.10

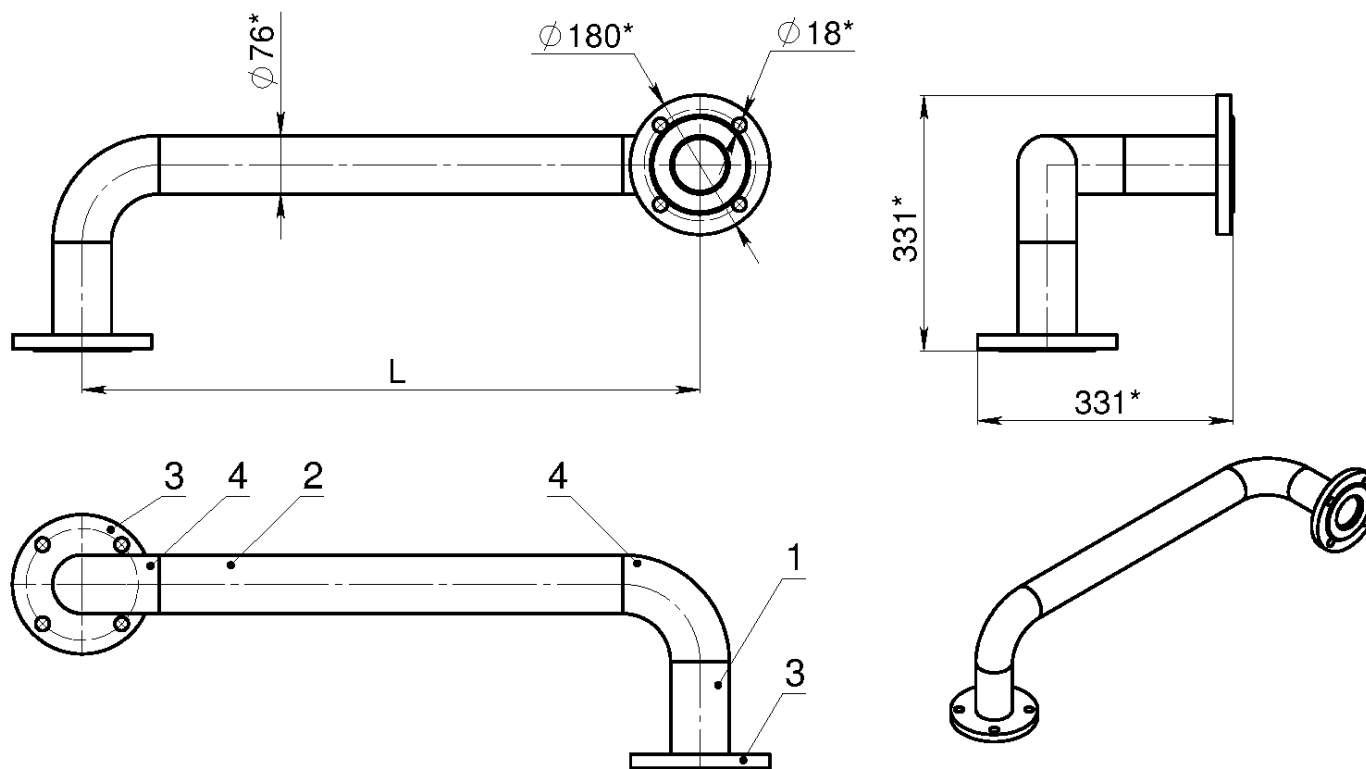


Поз.	Наименование	Кол.	Примечание
1	Опора	1	Полоса 4x40-В L=100 ГОСТ 103-76
2	Растяжка	1	Полоса 4x40-В L=230 ГОСТ 103-76

**Кронштейн крепления трубопровода Ду65
МПП-100 МЧ-01-30-00 СБ**



Отвод 90x65 с поворотом



Поз.	Наименование	Кол.
1	Труба 65 ГОСТ 8734-75	2
2	Труба 65 ГОСТ 8734-75	1
3	Фланец 1-65-16 ГОСТ 12820-80	2
4	Отвод 90-76 ГОСТ 17375-2001	2

Лист регистрации изменений

Изменение.	Номера листов (страницы)				Всего листов (страниц) и докум.	№ докум.	Входящий № сопроводительного докум. и дата.	Подпись	Дата
	Измененных	Замененных	Новых	Изъятых					
1		6, 14	15, 19		19		КО.НИЦ 11-15		10.8.15
2		1, 2, 4 -19	20-24		24		КО.НИЦ 21-16		15.9.16
3		1, 2, 3, 5, 8, 9, 10, 11, 12, 14, 15, 18, 19, 20, 21, 22, 23, 24			24		КО.НИЦ 8-17		25.05.17
Инв. № подл									Лист
Инв. № доку									4854-027-13393076-2012 РЭ
Взамен инв. №									
Подпись и дата									
Подпись и дата									
Инв. № подл	Изм.	Литера	№ докум.	Подпис	Дата				